



STATINIO PROJEKTO PAVADINIMAS:	SPORTO IR ŽAIDIMŲ AIKŠTELĖS VILNIUJE, ŠVARIOJI G. 33, STATYBOS SUPAPRASTINTAS PROJEKTAS
STATYTOJAS:	VILNIAUS PAVILNIO PROGIMNAZIJA
UŽSAKOVAS:	VILNIAUS MIESTO SAVIVALDYBĖ
STATINIO PROJEKTO NUMERIS:	23016.01-01-TDP
STATINIO PROJEKTO ETAPAS:	TECHNINIS DARBO PROJEKTAS
STATYBOS RŪŠIS:	NAUJA STATYBA
STATINIO PAVADINIMAS:	SPORTO IR ŽAIDIMŲ AIKŠTELĖ
STATINIO ADRESAS:	VILNIUS, ŠVARIOJI G. 33
STATINIO KATEGORIJA:	NESUDĖTINGASIS STATINYS
STATINIO PASKIRTIS:	SPORTO PASKIRTIES INŽINERINIAI STATINIAI
STATINIO PROJEKTO DALIS:	ELEKTROTECHNIKOS DALIS
BYLOS ŽYMUO:	E
BYLOS LAIDOS ŽYMUO:	0
BYLOS IŠLEIDIMO DATA:	2023-08

Pareigos	Atest. Nr.	Parašas	V. Pavardė
Direktorius			J. LAURINAVIČIUS
PV	A2144		J. RUTKAUSKAITĖ
E PDV	40625		E. BALČIŪNAS



BYLOS (SEGTUVO) SUDĖTIES ŽINIARAŠTIS

1. STATINIO PROJEKTO DALIES BYLOS (SEGTUVO) DOKUMENTŲ ŽINIARAŠTIS

Eil. Nr.	Dokumento žymuo	Lapų sk.	Laida	Dokumento pavadinimas	Pastabos
Tekstiniai dokumentai					
1.	23016.01-01-TDP-E.BSZ	1	0	Bylos (segtuvų) sudėties žiniaraštis	
2.	23016.01-01-TDP-E.AR	8	0	Aiškinamasis raštas	
3.	23016.01-01-TDP-E.TS	18	0	Techninės specifikacijos	
4.	23016.01-01-TDP-E1.SZ	4	0	Sąnaudų kiekių žiniaraštis	
Grafiniai dokumentai					
1.	23016.01-01-TDP-E.B-01	1	0	Sklypo planas su elektrotechnikos tinklais. Mastelis 1:200	
2.	23016.01-01-TDP-E.B-02	1	0	Principinė sujungimų schema	
3.	23016.01-01-TDP-E.B-03	1	0	Cinkuotų plieninių atramų ir pamatų brėžiniai	
Priedamieji dokumentai					
1.	-	6	0	Universalios lauko sporto aikštelės apšvietimo skaičiavimų ataskaita	
2.	-	6	0	Pėsčiųjų takų apšvietimo skaičiavimų ataskaita	

0	2023-08	STATYBOS LEIDIMUI, KONKURSUI IR STATYBAI.				
LAIDA	DATA	LAIDOS STATUSAS. KEITIMU PRIEZASTIS (JEI TAIKOMA)				
KVAL. PATV. DOK. NR.				STATINIO PROJEKTO PAVADINIMAS		
				SPORTO IR ŽAIDIMŲ AIKŠTELĖS VILNIUJE, ŠVARIOJI G. 33, STATYBOS SUPAPRASTINTAS PROJEKTAS		
				STATINIO NUMERIS IR PAVADINIMAS		
				01 - SPORTO IR ŽAIDIMŲ AIKŠTELĖ		
A2144	PV	J. RUTKAUSKAITĖ	DOKUMENTO PAVADINIMAS		LAIDA	
40625	E PDV	E. BALČIŪNAS	BYLOS (SEGTUVO) SUDĖTIES ŽINIARAŠTIS		0	
Iš	STATYTOJAS IR (ARBA) UŽSAKOVAS			DOKUMENTO ŽYMUO	LAPAS	LAPŲ
	VILNIAUS MIESTO SAVIVALDYBĖ			23016.01-01-TDP-E.BSZ	1	1

AIŠKINAMASIS RAŠTAS

1. PROJEKTO RENGIMO PAGRINDAS

1.1. PRIVALOMIEJI PROJEKTO RENGIMO DOKUMENTAI

Projekto dalis parengta vadovaujantis privalomaisiais projekto rengimo dokumentais, kurių sąrašas pateiktas lentelėje.

Eil. Nr.	Dokumento žymuo	Pavadinimas	Pastabos
1.		Sporto ir žaidimų aikštelės Švarioji g. 33, Vilniuje, statybos supaprastinto projekto parengimo, statybą leidžiančio dokumento gavimo ir statinio projekto vykdymo priežiūros techninė užduotis	

1.2. PAGRINDINIAI NORMATYVINIAI, KITI DOKUMENTAI IR DUOMENYS, KURIAIS VADOVAUJANTIS PARENGTAS PROJEKTAS / PROJEKTO DALIS

Projekto dalis parengta vadovaujantis pagrindiniais normatyviniais ir kitais dokumentais, kurių sąrašas pateiktas lentelėje.

Eil. Nr.	Dokumento žymuo	Pavadinimas	Pastabos
1.	Nr. I-1240	Lietuvos Respublikos statybos įstatymas. Galiojanti suvestinė redakcija 2023 m. birželio 23 d.	
2.	Nr. I-2223	Lietuvos Respublikos aplinkos apsaugos įstatymas. Galiojanti suvestinė redakcija 2023 m. liepos 1 d.	
3.	Nr. VIII-1881	Lietuvos Respublikos elektros energetikos įstatymas. Galiojanti suvestinė redakcija 2023 m. liepos 1 d.	
4.	Nr. I-446	Lietuvos Respublikos žemės įstatymas. Galiojanti suvestinė redakcija 2023 m. rugsėjo 1 d.	
5.	STR 1.01.04:2015	Statybos produktų, neturinčių darniųjų techninių specifikacijų, eksploatacinių savybių pastovumo vertinimas, tikrinimas ir deklaravimas. Bandymų laboratorijų ir sertifikavimo įstaigų paskyrimas. Nacionaliniai techniniai įvertinimai ir techninio vertinimo įstaigų paskyrimas ir paskelbimas. Galiojanti suvestinė redakcija 2023 m. birželio 9 d.	
6.	STR 1.01.02:2016	Normatyviniai statybos techniniai dokumentai. Galiojanti suvestinė redakcija 2016 m. spalio 12 d.	
7.	STR 1.01.08:2002	Statinio statybos rūšys. Galiojanti suvestinė redakcija 2023 m. rugpjūčio 1 d.	
8.	STR 1.04.04:2017	Statinio projektavimas, projekto ekspertizė. Galiojanti suvestinė redakcija 2023 m. gegužės 1 d.	

0	2023-08	STATYBOS LEIDIMUI, KONKURSUI IR STATYBAI.		
LAIDA	DATA	LAIDOS STATUSAS. KEITIMU PRIEZASTIS (JEI TAIKOMA)		
KVAL. PATV. DOK. NR.			STATINIO PROJEKTO PAVADINIMAS	
			SPORTO IR ŽAIDIMŲ AIKŠTELĖS VILNIUJE, ŠVARIOJI G. 33, STATYBOS SUPAPRASTINTAS PROJEKTAS	
		STATINIO NUMERIS IR PAVADINIMAS		
		01 - SPORTO IR ŽAIDIMŲ AIKŠTELĖ		
A2144	PV	J. RUTKAUSKAITĖ	DOKUMENTO PAVADINIMAS	
40625	E PDV	E. BALČIŪNAS		
			LAIDA	
			0	
lt	STATYTOJAS IR (ARBA) UŽSAKOVAS		DOKUMENTO ŽYMUO	
	VILNIAUS MIESTO SAVIVALDYBĖ		23016.01-01-TDP-E.AR	
			LAPAS	LAPŲ
			1	8

Eil. Nr.	Dokumento žymuo	Pavadinimas	Pastabos
9.	STR 1.05.01:2017	Statybą leidžiantys dokumentai. Statybos užbaigimas. Statybos sustabdymas. Savavališkos statybos padarinių šalinimas. Statybos pagal neteisėtai išduotą statybą leidžiantį dokumentą padarinių šalinimas. Galiojanti suvestinė redakcija 2023 m. gegužės 1 d.	
10.	STR 1.06.01:2016	Statybos darbai. Statinio statybos priežiūra. Galiojanti suvestinė redakcija 2023 m. gegužės 1 d.	
11.	STR 2.01.01(2):1999	Esminiai statinio reikalavimai. Gaisrinė sauga. Galiojanti suvestinė redakcija 2002 m. spalio 5 d.	
12.	EJJB	Elektros įrenginių įrengimo bendrosios taisyklės. Galiojanti suvestinė redakcija 2023 m. liepos 29 d.	
13.	AEJB	Apšvietimo elektros įrenginių įrengimo taisyklės.	
14.	ELJB	Elektros linijų ir instaliacijos įrengimo taisyklės. Galiojanti suvestinė redakcija 2022 m. gegužės 13 d.	
15.	Nr. 1-312	Skaičiuojamųjų elektros apkrovų nustatymo metodika. Galiojanti suvestinė redakcija 2022 m. liepos 1 d.	
16.	SEJB	Saugos eksploatuojant elektros įrenginius taisyklės. Galiojanti suvestinė redakcija 2021 m. liepos 20 d.	
17.	Nr. 1-38	Elektros energijos tiekimo ir naudojimo taisyklės. Galiojanti suvestinė redakcija 2023 m. rugsėjo 1 d.	
18.	LST EN 62305-2:2012	Apsauga nuo žaibo. 2 dalis. Rizikos valdymas.	
19.	LST 1516:2015	Statinio projektas. Bendrieji įforminimo reikalavimai.	
20.	Nr. 1-93	Elektros tinklų apsaugos taisyklės. Galiojanti suvestinė redakcija 2022 m. liepos 23 d.	
21.	Nr. 64	Bendrosios gaisrinės saugos taisyklės. Galiojanti suvestinė redakcija 2023 m. gegužės 1 d.	
22.	Nr. 1-211	Elektrinių ir elektros tinklų eksploatavimo taisyklės. Galiojanti suvestinė redakcija 2021 m. lapkričio 1 d.	
23.	Nr. 1-134	Elektros įrenginių relinės apsaugos ir automatikos įrengimo taisyklės. Galiojanti suvestinė redakcija 2022 m. gegužės 14 d.	
24.	Nr. 1-52	Specialiųjų patalpų ir technologinių procesų elektros įrenginių įrengimo taisyklės.	
25.	Nr. 1-303	Skirstyklų ir pastočių elektros įrenginių įrengimo taisyklės. Galiojanti suvestinė redakcija 2020 m. lapkričio 1 d.	
26.	Nr. 1-1	Galios elektros įrenginių įrengimo taisyklės.	
27.	Nr. XIII-2166	Lietuvos Respublikos specialiųjų žemės naudojimo sąlygų įstatymas. Galiojanti suvestinė redakcija 2023 m. birželio 29 d.	

Projekto dalis parengta taip pat vadovaujantis ir kitais, lentelėje nepaminėtais, galiojančiais normatyviniais ir kitais dokumentais, reglamentuojančiais projektavimo veiklą.

1.3. KOMPIUTERINĖS PROGRAMOS, KURIAS NAUDOJANT PARENGTA PROJEKTO DALIS

Projekto dalis parengta naudojant licencijuotą projektavimo programinę įrangą. Projekto daliai parengti naudojamos licencijuotos projektavimo programinės įrangos sąrašas pateiktas lentelėje.

Eil. Nr.	Pavadinimas
1.	Microsoft Office
2.	Autodesk AutoCAD Civil 3D
3.	DIALux evo 10.1
4.	Adobe Acrobat

DOKUMENTO ŽYMUO	LAPAS	LAPŲ	LAIDA
23016.01-01-TDP-E.AR	2	8	0

1.4. INŽINERINIAI TYRINĖJIMAI

Aukščių sistema LAS07, koordinacijų sistema LKS-94, topografinę nuotrauką parengė ir suderino J. Kučiausk individuali įmonė. Topografinė nuotrauka atlikta 2023 m.

2. BENDRIEJI TECHNINIAI RODIKLIAI

Eil. Nr.	Pavadinimas	Mato vienetas	Kiekis	Pastabos	
1.	Inžineriniai tinklai				
1.1.	0,4kV kabelinės linijos elektros tinklų laidininkų skaičius ir skerspjūvis	Vnt/mm ²	Cu 3x6,0 mm ² Cu 3x4,0 mm ² Cu 3x2,5 mm ² Cu 3x1,5 mm ² Cu 2x1,5 mm ²		
1.2.	Inžinerinių tinklų ilgis	Cu 3x6,0 mm ²	M	148	
		Cu 3x4,0 mm ²	M	73	
		Cu 3x2,5 mm ²	M	214	
		Cu 3x1,5 mm ²	M	28	
		Cu 2x1,5 mm ²	M	15	
1.3.	Inžinerinių tinklų apsaugos zonos plotis	M	2	1 metras į kiekvieną pusę	

3. BENDRIEJI DUOMENYS

Projekto vadovas ir projekto dalies vadovas atstovaudami Statytojo interesus ir nepažeisdami Projektuotojo interesų, užtikrina, kad Projektuotojo sprendiniai atitinka įstatymus, kitus teisės aktus, privalomuosius projekto rengimo dokumentus, normatyvinius statybos techninius, normatyvinius statinio ir paskirties dokumentų reikalavimus, nepažeidžia valstybės, žmonių su negalia integracijos, visuomenės bei trečiųjų asmenų interesus.

Projekto dalis parengta vadovaujantis projekto technine užduotimi, Lietuvos Respublikos įstatymais ir kitais norminiais teisės aktais. Projektiniai sprendiniai atitinka privalomuosius projekto rengimo dokumentus ir tenkina esminius statinio reikalavimus.

4. PROJEKTUOJAMŲ DARBŲ APRAŠYMAS

Šioje projekto dalyje yra projektuojami sporto/žaidimų aikštelės ir pėsčiųjų takų apšvietimo tinklai, elektros energijos tiekimas interaktyvaus atminties lavinimo įrenginiui, rakinamam paskirstymo skydui su kištukiniais lizdais (3 vnt.) ir kištukiniam lizdai, kurį numatoma sumontuoti šulinyje Nr. 1. Šulinyje Nr. 1 projektuojamas LN proj. dalyje.

Sporto/žaidimų aikštelės apšvietimo vertė (75 lx) ir pėsčiųjų takų apšvietimo vertė (5 lx) parinktos vadovaujantis standarto LST EN 12193:2019 „Šviesa ir apšvietimas. Sporto įrenginių apšvietimas“ reikalavimais. Sporto/žaidimų aikštelės apšvietimui naudojamų šviesos šaltinių, šviestuvų ir apšvietos reikšmių parinkimas (apšvietimo skaičiavimai) atliekamas naudojant programinę įrangą DIALux evo 11.1. Apšvietimo skaičiavimų ataskaita pateikiama 1 priede.

Atliekant projektinius apšvietimo skaičiavimus buvo naudojami konkretūs šviestuvai. Rangovas prieš užsakant šviestuvus turi atlikti apšvietimo skaičiavimus su parinktais šviestuvais ir įsitikinti, kad apšvietimas su parinktais šviestuvais atitinka normų reikalavimus.

Sporto/žaidimų aikštelės apšvietimui yra numatoma įrengti 6 metrų aukščio cinkuotas plienines apšvietimo atramas (Nr. 01...04). Projektuojamose apšvietimo atramose montuojamas gnybtinas su vienu 6A automatiniu jungikliu ir kabeliu Cu 3x1,5 mm² šviestuvo pajungimui.

Sporto/žaidimų aikštelės apšvietimui projektuojami šviestuvai su LED šviesos diodais, II elektros saugos klasės, IP66 (pagal EN 60598), IK08 (pagal EN 62262), 230V, 50Hz, šviesos spalvinė

DOKUMENTO ŽYMUO	LAPAS	LAPŲ	LAIDA
23016.01-01-TDP-E.AR	3	8	0

temperatūra 4000K. Šviestuvų korpusas pagamintas iš aliuminio, korpuso spalva – juoda. Šviestuvų eksploatacijos laikas turi būti ne mažiau kaip 100 000 val. Šviestuvai turi būti pritaikyti sporto/žaidimų aikštelės ir neakinti.

Pėsčiųjų takų apšvietimui projektuojami pastatomi šviestuvai su LED šviesos diodais, I elektros saugos klasė, IP66 (pagal EN 60598), IK09 arba IK10 (pagal EN 62262), 230V, 50Hz, šviesos spalvinė temperatūra 3000K. Šviestuvų eksploatacijos laikas turi būti ne mažiau kaip 100 000 val.

Ant projektuojamos 6 metrų aukščio cinkuotos plieninės apšvietimo atramos (Nr. 01) projektuojamas rakinamas paskirstymo skydas su trimis kištukiniais lizdais (230V, 16A, IP65).

LN proj. dalyje projektuojamame šulinyje Nr. 1 projektuojamas kištukinis lizdas (230V, 16A, IP65), kuris bus skirtas drenažinio laistymo vandens siurblio užmaitinimui.

Projektuojami sporto/žaidimų aikštelės ir pėsčiųjų takų apšvietimo tinklai, interaktyvaus atminties lavinimo įrenginys ir kištukiniai lizdai yra užmaitinami iš esamo įvadinio paskirstymo skydo PS-1. Esamame įvadiniam paskirstymo skyde ĮPS-1 numatoma sumontuoti projektuojamų kabelinių linijų apsaugos įrenginius (automatinius jungiklius ir srovės nuotėkio reles) ir apšvietimo valdymo įrenginius (foto relė su skaitmeniniu laikmačiu). Foto relė su skaitmeniniu laikmačiu leidžia Užsakovui pasirinkti projektuojamų sporto/žaidimų aikštelės ir pėsčiųjų takų apšvietimo tinklų valdymą: pagal aplinkos (lauko) apšviestumą arba pagal tam tikras nustatytas darbo valandas.

Iki projektuojamų apšvietimo atramų ir iki interaktyvaus atminties lavinimo įrenginio yra projektuojami kabeliai varinėmis gyslomis: iki projektuojamų apšvietimo atramų – Cu 3x6,0 mm², iki rakinamos paskirstymo skydo su kištukiniais lizdais – Cu 3x4,0 mm², iki interaktyvaus atminties lavinimo įrenginio – Cu 3x2,5 mm², tarp rakinamo paskirstymo skydo su kištukiniais lizdais ir LN proj. dalyje projektuojamo šulinio Nr. 1 – Cu 3x2,5 mm².

Projektuojami 0,4 kV kabeliai klojami tranšėjose paklotuose vamzdžiuose 0,7 – 1,0 metrų gylyje nuo žemės paviršiaus, signalinė juosta klojama 0,3 metrų gylyje nuo žemės paviršiaus. Visi kabeliai žemėje klojami PE d32 mm vamzdžiuose atviru būdu.

Prie apšvietimo atramų įrengiami įžemintuvai, kurių įžemintuvo varža turi būti ne didesnė kaip 30 omų, o atstojamoji varža turi būti ne didesnė kaip 10 omų. Visos metalinės dalys, kurios nėra po įtampa, bet galinčio atsirasti po ja dėl izoliacijos pažeidimo, privalo būti įžemintos.

Sklypo planą su elektrotechnikos tinklais žiūrėti brėžinyje Nr. 23016.01-01-TDP-E.B-01.

Principinę sujungimų schemą žiūrėti brėžinyje Nr. 23016.01-01-TDP-E.B-02.

Cinkuotų plieninių atramų ir pamatų brėžinius žiūrėti brėžinyje Nr. 23016.01-01-TDP-E.B-03.

Kertant esamas inžinerinių tinklų trasas, laikytis EIIJT („Elektros įrenginių įrengimo bendrosios taisyklės“), ELIJT („Elektros linijų ir instaliacijos įrengimo taisyklės“), AEIJT („Apšvietimo elektros įrenginių įrengimo taisyklės“) ir EIRAAIT („Elektros įrenginių relinės apsaugos ir automatikos įrengimo taisyklės“) taisyklėse nurodytų atstumų, kabelį kloti vamzdyje. Klojant kabelines linijas esamų inžinerinių tinklų apsauginėje zonoje, kasimo darbus atlikti tik rankiniu būdu, dalyvaujant atsakingiems tuos inžinerinius tinklus aptarnaujančių įmonių atstovams.

Visi darbai, kurie gali būti pagrįstai laikomi būtinais instaliavimo darbų užbaigimui ir tinkamam sistemų eksploatavimui, turi būti privalomi atlikti nepriklausomai nuo to, ar jie yra parodomi brėžiniuose arba apibūdinami šiame dokumente ar ne.

5. APLINKOS APSAUGA

Atliekant montavimo darbus, technologinio proceso nelydi jokios atliekos, triukšmas, oro ar grunto tarša bei kiti veiksniai, kenksmingi žmonėms ir aplinkai.

Visi darbai, kurie gali būti pagrįstai laikomi būtinais montavimo, klojimo, žemės bei kt. darbų užbaigimui ir tinkamam sistemų eksploatavimui, turi būti privalomai atlikti nepriklausomai nuo to, ar jie yra

DOKUMENTO ŽYMUO	LAPAS	LAPŲ	LAIDA
23016.01-01-TDP-E.AR	4	8	0

parodyti brėžiniuose arba apibūdinti šiame dokumente ar ne. Atlikus statybos - montavimo darbus, pažeistos dangos, aplinka turi būti sutvarkomos.

6. STATYBOS DARBŲ STATYBVIETĖJE SAUGOS, SVEIKATOS IR HIGIENOS REIKALAVIMAI

Objekto statybos metu laikytis darbo ir priešgaisrinę apsaugą, reglamentuojančių taisyklių ir nuostatų:

- Statinio projektavimas, projekto ekspertizė.
- Darboviečių įrengimo statybvietėse nuostatai.
- Darbo įrenginių naudojimo bendrieji nuostatai.
- Darbuotojų aprūpinimo asmeninėmis apsauginėmis priemonėmis nuostatai.
- Saugos ir sveikatos taisyklės statyboje.
- Kiti galiojantys darbų saugos ir sveikatos aktai, techniniai reglamentai, standartai ir metodiniai nurodymai.

Rangovas pradėti statinio statybos darbus gali tik parengęs darbų technologijos projektą, kuriame turi būti numatyti darbuotojų saugos ir sveikatai užtikrinti sprendimai, atitinkantys "Saugos ir sveikatos taisyklių statyboje" 5 priedo reikalavimus. Statybvietėje dirbant daugiau nei vienai įmonei, paskirti saugos ir sveikatos darbe koordinatorių, kuris privalo:

- Parengti arba pavesti parengti planą asmenims, turintiems teisę rengti saugos ir sveikatos darbe priemonių planus statybvietėms, kuriame būtina nustatyti taikomus saugos ir sveikatos darbe reikalavimus.
- Šiame plane turi būti numatytos specialios saugos ir sveikatos darbe priemonės darbams, nurodytiems "Darboviečių įrengimo statybvietėse nuostatuose".

Prieš statybos darbų pradžią statybvietėje turi būti nustatytos pavojingos zonos, kuriose nuolat veikia ar gali atsirasti rizikos veiksniai. Pavojingos zonos, kuriose nuolat veikia pavojingi ir/arba kenksmingi veiksniai, turi būti aptvertos apsauginiais aptvarais, kad kliudytų žmonėms, neturintiems teisės patekti į tokias zonas. Vykdam žemės darbus gyvenviečių teritorijose, duobės, tranšėjos ir kitos iškasos tose vietose, kur vyksta transporto ar pėsčiųjų judėjimas, turi būti aptvertos pagal nustatytus reikalavimus. Perėjimo vietose per iškasas turi būti ne siauresni kaip 1 m perėjimo tilteliai su aptvarais, apsaugančiais nuo kritimo. Šuliniai, šurfai ir kitos panašios iškasos turi būti uždengti dangčiais, skydais ar aptverti. Iškasos šlaite pastebėti rieduliai ir akmenys bei atsiskyrę grunto sluoksniai turi būti pašalinti. Natūralaus drėgnumo gruntuose, jei nėra gruntinio vandens ir požeminių statinių, kasti iškasas su vertikaliomis sienomis be sutvirtinimų leidžiama ne giliau, kaip:

- 1,0 m - piltiniuose, smėlio ir žvyro gruntuose.
- 1,25 m - priesmėlio gruntuose.
- 1,5 m - priemolio ar molio gruntuose.

Prieš statybos darbų pradžią įrengti laikinas buitines patalpas, kurios atitiktų saugos ir sveikatos darbe bendruosius minimalius reikalavimus darboviečių įrengimui statybvietėse.

Elektros įrenginiai ir jų instaliacija:

Elektros instaliacijos turi būti suprojektuotos ir įrengtos taip, kad nekiltų gaisro arba sprogo pavojus, asmenys turi būti atitinkamai apsaugoti nuo nelaimingų atsitikimų pavojaus dėl tiesioginio ar netiesioginio kontakto su elektros instaliacija.

Gaisrinė sauga:

Įrenginiai ir statiniai turi būti įrengiami ir eksploatuojami vadovaujantis Statybos techniniu reglamentu STR 2.01.01(2):1999 „Esminiai statinio reikalavimai. Gaisrinė sauga“.

Pradedant naudoti elektros įrenginius, objektai turi būti aprūpinti gaisro gesinimo įrenginiais ir priemonėmis vadovaujantis Energetikos objektų priešgaisrinėmis saugos taisyklėmis.

DOKUMENTO ŽYMUO	LAPAS	LAPŲ	LAIDA
23016.01-01-TDP-E.AR	5	8	0

Kiti reikalavimai- statyviečių įrengimui -ir saugumui užtikrinti statyboje:

- Statybvietės supančios aplinkos ribos privalo būti aiškiai matomos ir suprantamai pažymėtos.
- Darbuotojai privalo būti aprūpinti geriamuoju vandeniu.
- Statybvietėse darbuotojams turi būti sudarytos galimybės tinkamos sąlygos pavalgyti.
- Priemonės valgiui pasigaminti.
- Pavojingos zonos privalo būti pažymėtos įspėjamaisiais ir draudžiamaisiais gerai matomais ženklais.

- Darbo vietos turi būti gerai apšviestos.

Vykdamat statybos darbus žmogaus apsaugai nuo elektros srovės, statinės elektros, elektromagnetinių laukų ir elektros lanko poveikio turi būti vykdomos organizacinės bei techninės priemonės, kurios atitiktų „Saugos eksploatuojant elektros įrenginius taisyklės“ reikalavimus.

Kabelių linijoms:

- Darbuotojų, dirbančių kabelių linijose, saugai ir sveikatai užtikrinti būtina kabelį atjungti (išjungti), elektriškai iškrauti ir įžeminti atjungimo (išjungimo) vietose iš visų pusių, iš kur gali būti įjungta įtampa.

- Kabelius, išeinančius (pereinančius) į oro linijas, reikia papildomai įžeminti iš oro linijos pusės, nes jose dėl įvairių priežasčių gali atsirasti įtampa.

- Kasant kabelių trasose, negalima naudoti kylinių kūjų ir kitų smūginių mašinų arčiau kaip 5 m iki kabelių. Žiemą, atšildant gruntą, šilumos šaltinis negali priartėti prie kabelių arčiau kaip 15 cm.

- Prieš leidžiant dirbti kabelių linijoje, būtina įsitikinti, kad kabelis tikrai atjungtas, ir tada darbo vietoje jį pradurti arba nukirpti specialiu įtaisu. Durti kabelį turi du darbuotojai, iš kurių vienas turi būti ne žemesnės kaip VK, o antras - PK kategorijos. Prieš leidžiant dirbti orinėje kabelių linijoje, atjungtas darbams kabelis nustatomas, patikrinus įtampos indikatoriumi įtampos nebuvimą kabelinių atšakų prijungimo vietose arba darbo vietoje - specialiu įtampos indikatoriumi. Esant linijoje įrengtiems specialiems įžeminimo prijungimo kontaktams, reikalinga uždėti kilnojamąjį įžemiklį arba trumpiklį.

- Žemės kasimo darbai prie esamų inžinerinių tinklų apsaugos zonoje turi būti vykdomi rankiniu būdu ir dalyvaujant šiuos tinklus eksploatuojančių įmonių atstovams.

Apsaugos nuo elektros poveikio priemonės (apsaugos priemonės):

Apsauginės priemonės skirtos elektros įrenginiuose dirbantiems darbuotojams apsaugoti nuo elektros srovės, elektrostatinio, elektromagnetinio lauko ir elektros lanko bei jo degimo produktų poveikio, kritimo iš aukščio ir pan. Aprūpinant darbuotojus asmeninėmis apsauginėmis priemonėmis reikia vadovautis „Darbuotojų aprūpinimo asmeninėmis apsauginėmis priemonėmis nuostatai“, patvirtintais Lietuvos Respublikos socialinės apsaugos ir darbo ministerijos 1998 m. balandžio 20 d. įsakymu Nr. 77. Prie apsauginių priemonių priskiriama:

- Izoliuojančios operatyvinės lazdos, izoliuojančios replės, įtampos indikatoriai įtampos nebuvimui nustatyti ir įtampos indikatoriai fazavimui.

- Izoliuojančios matavimo lazdos, srovės matavimo replės.

- Izoliuojančios kopėčios, izoliuojančios aikštelės, izoliuojančios traukės, griebtuvai ir įrankiai su izoliuotomis rankenomis.

- Guminės dielektrinės pirštinės, batai, kaliošai, kilimėliai, izoliuojantys pastovai.

- Kilnojamieji įžemikliai; ekranuojantys komplektai.

- Laikini aptvarai, apsaugos nuo elektros ženklai, izoliuojantys gaubtai ir antdėklai; apsaugos akiniai ir skydeliai, brezentinės arba kitos medžiagos pirštinės, dujokaukės, respiratoriai, apsaugos diržai, apsaugos lynai, apsauginiai šarmai.

Visos apsauginės priemonės turi atitikti galiojančius standartus, o jų naudojimas - šių taisyklių reikalavimus. Jeigu gamyklos gamintojos instrukcija nesutampa su EĖEST reikalavimais, reikia vadovautis gamyklos gamintojos instrukcijomis. Nurodyta apsauginės priemonės vardinė įtampa neturi būti mažesnė

DOKUMENTO ŽYMUO	LAPAS	LAPŲ	LAIDA
23016.01-01-TDP-E.AR	6	8	0

už įrenginio, kuriame ji bus naudojama, įtampą. Leidžiama naudotis tik tomis apsauginėmis priemonėmis, kurios darbuotojų saugos ir sveikatos norminių aktų nustatyta tvarka yra išbandytos ir patikrintos. Kiekvienas asmuo, prieš naudodamasis apsaugines priemones, turi įsitikinti, kad ji yra išbandyta, nėra pažeista, ir patikrinti, ar jos naudojamos pagal paskirtį. Apsauginės priemonės turi būti naudojamos pagal gamintojų nurodytą paskirtį. Naudoti šias priemones kitiems tikslams draudžiama. Draudžiama darbo metu liesti apsauginių priemonių izoliuojančią dalį virš ribojamojo žiedo ar atramos. Pažeidus izoliuojančios apsauginės priemonės izoliacinę dangą arba esant kitiems netvarkingumams, dirbti su ja draudžiama. Draudžiama naudotis apsaugos nuo elektros apsauginėmis priemonėmis esant rūkui, lyjant, jei to nenumatė gamintojas.

7. PASIRENGIMAS STATYBAI IR STATYBOS DARBŲ ORGANIZAVIMAS

Darbus vykdanči statybinė organizacija bus nustatyta konkurso keliu. Visus darbus turi vykdyti specializuotos organizacijos, atestuotos tiems darbams. Prieš pradėdant vykdyti darbus, statybinė organizacija turėtų sudaryti detalų darbų vykdymo projektą ir grafiką. Jame išspręsti laikiną transporto organizavimo schemą ir suderinti ją nustatyta tvarka.

Statybos darbuose reikia vadovautis reglamento STR 1.06.01:2016 „Statybos darbai. Statinio statybos priežiūra“ reikalavimais ir kitais statybos procesą reglamentuojančiais dokumentais.

Statybos paruošiamajame laikotarpyje įrengiama:

- Laikini statiniai ir įrengimai.
- Paruošiamas statybos sklypas.
- Suderinimas konkretus el. įtampos atjungimo grafikas sudarant darbo sąlygas statybos-montavimo darbams, kai juos tenka vykdyti šalia aukštą įtampą turinčių įrengimų.

Žemės darbams vykdyti reikalinga gauti leidimą, kurį išduoda miesto savivaldybė.

Statytojas arba žemės darbų vadovas privalo:

1. Pradėti žemės darbus tik gavęs leidimą kasti žemę, turėti suderintą projektą, statybos darbų žurnalą ir statinio nužymėjimo aktą su schema.

2. Nustatytu laiku, bet ne vėliau kaip prieš dvi paras iki darbų pradžios, pranešti įmonėms ir privatiems asmenims, kuriems priklauso kasimo zonoje esantys tinklai, statiniai (kabeliai, dujotiekio tinklai ir kt.), taip pat kelių policijai, jei statybos aikštelė yra kelių ar kelio statinių apsauginėje zonoje, tikslų žemės kasimo darbų pradžios laiką ir pakviesti jų atstovus atvykti į vietą.

3. Žemės kasimo vietoje pažymėti esamų požeminių inžinerinių tinklų bei įrengimų vietas ir imtis priemonių apsaugoti statinius, saugotiną dirvožemį bei želdinius nuo galimos žalos.

4. Nepradėti žemės kasimo darbų miesto aikštėse, gatvėse, privažiavimuose bei keliuose, kol neįrengtos leidime kasti žemę nurodytos apylankos bei techninės eismo reguliavimo priemonės.

5. Prieš žemės kasimą veikiančių inžinerinių tinklų bei įrenginių apsaugos zonose suderinti su juos naudojančiomis įmonėmis saugos priemones, kasti žemę tik dalyvaujant pačiam darbų vadovui ir vykdyti elektros, šilumos tinklų, dujotiekio įmonių atstovų nurodymus STR 1.06.01:2016 „Statybos darbai. Statinio statybos priežiūra“.

Tranšėjų kasimas miesto gatvėms vykdomas rankiniu būdu, neužstatytose vietose, - vienakaušiais ekskavatoriais. Iškastas gruntas pilamas ant tranšėjos šlaito ne mažesniu kaip 0,5 m. atstumu nuo tranšėjos briaunos. Derlingos žemės sluoksnis supilamas atskirai, kuris užkasant tranšėją supilamas ant viršaus.

Arti esamų kabelių, kitų komunikacijų ir želdiniuose žemės darbus vykdyti tik rankiniu būdu. Vykdančiam žemės darbams želdiniai nepažeidžiami. Praeinant pro atskirus medžius kabeliai klojami vamzdžiuose nepažeidžiant medžių šaknų. Esami elektros kabeliai atkasami be smūgių, rankiniu būdu.

DOKUMENTO ŽYMUO	LAPAS	LAPŲ	LAIDA
23016.01-01-TDP-E.AR	7	8	0

Atkastieji inžineriniai tinklai bei įrenginiai užpilami žeme, dalyvaujant juos naudojančių įmonių atstovams. Iškasos kelių važiuojamoje dalyje žeme užpilamos prižiūrint kelią naudojančios įmonės atstovui. Užpilamas gruntas sutankinamas. Apie užpylimo darbų pradžią įmonei pranešama ne vėliau kaip prieš parą.

Iškasus tranšėjas, sankryžose ir kitose vietose kur gali būti pėsčiųjų judėjimas, įrengti laikinus tiltelius pėstiesiems, ištiesti įspėjamąją signalinę juostą.

Visais atvejais, užbaigus žemės darbus, žemės paviršiaus lygis turi būti toks, koks buvo iki darbų pradžios arba pakeistas pagal statinio projekto sprendinius.

Darbus vykdyti sekančia tvarka:

1. Iškasti tranšėją.
2. Iškasta tranšėja apvaloma nuo akmenų, šiukšlių, įrengiamas dugno pagrindas iš purios 10 cm storio molio arba priemolio žemėje - smėlio pagrindas.
3. Pakloti vamzdžius sankirtose su gatvėmis, pravažavimais, drenažiniais vamzdžiais, su kitais kabeliais bei komunikacijomis.
4. Pakloti kabelius.
5. Atlikti bandymus pagal firmos gamintojos reikalavimus.
6. Užpilti tranšėją žemėmis kartu atliekant grunto sutankinimą.
7. Atstatyti pažeistas dangas.
8. Sumontuoti galines movas ir prijungti kabelius.
9. Įjungti įtampą.

Kabelius kloti sausoje tranšėjoje. Esant aukštiems gruntiniams vandenims, jie pažeminami siurbliais arba adatiniais filtrais, vandenis nuleidžiant į esamus griovius arba lietaus kanalizacijos tinklus.

Pagrindinius montavimo darbus, kabelių paklojimą, galinių ir jungiamųjų movų montavimą, turi vykdyti specializuota organizacija, atestuota tokiems darbams.

Montuojant kabelius griežtai laikytis technologinių kortelių ir kabelio gamintojo reikalavimų. Įtraukiant kabelius į vamzdžius, būtina naudoti skriemulius ir specialius piltuvus įstatomus į vamzdžius. Paklojus kabelį vamzdžių angos turi būti užsandarinamos.

Atlikus statybos montavimo darbus, pilnai atstatyti gerbūvį. Išvežti atliekamą gruntą ir statybinį laužą.

Dirbant šalia veikiančių ir veikiančiuose el. įrenginiuose privaloma vadovautis „Saugos eksploatuojant elektros įrenginius taisyklėmis“.

8. KABELIŲ LINIJOS

Darbuotojų, dirbančių kabelių linijose, saugai ir sveikatai užtikrinti būtina kabelį atjungti (išjungti), elektriškai iškrauti ir įžeminti atjungimo (išjungimo) vietose iš visų pusių, iš kur gali būti įjungta įtampa. Kabelius, išeinančius (pereinančius) į oro linijas, reikia papildomai įžeminti iš oro linijos pusės, nes jose dėl įvairių priežasčių gali atsirasti įtampa.

Kasant kabelių trasose, negalima naudoti kylinių kūjų ir kitų smūginių mašinų arčiau kaip 5 m iki kabelių. Žiemą, atšildant gruntą, šilumos šaltinis negali priartėti prie kabelių arčiau kaip 15 cm.

Prieš leidžiant dirbti kabelių linijoje, būtina įsitikinti, kad kabelis tikrai atjungtas, ir tada darbo vietoje jį pradurti arba nukirpti specialiu įtaisu. Durti kabelį turi du darbuotojai, iš kurių vienas turi būti ne žemesnės kaip VK, o antras – PK.

Žemės kasimo darbai turi būti atliekami laikantis taisyklių „Saugos ir sveikatos taisyklės statyboje DT 5-00“ reikalavimų.

Žemės kasimo darbai prie esamų inžinerinių tinklų apsaugos zonose turi būti vykdomi rankiniu būdu ir dalyvaujant šiuos tinklus eksploatuojančių įmonių atstovams.

DOKUMENTO ŽYMUO	LAPAS	LAPŲ	LAIDA
23016.01-01-TDP-E.AR	8	8	0

TECHNINĖS SPECIFIKACIJOS

1. BENDROSIOS TECHNINĖS SPECIFIKACIJOS

Visi elektrotechninėje projekto dalyje numatomi įrengimai, gaminiai ir medžiagos, jų montavimas, išbandymas, derinimas ir eksploatacija turi atitikti normatyvinių ir nuorodinių dokumentų sąrašą pateikiamiems normatyviniams ir teisiniams dokumentams. Taip pat visi projekte numatyti, prietaisai, įrengimai, elektros aparatūra, elektros skydai, kabeliai, montažinės medžiagos ir gaminiai, numatyti įrengti projektuojamame objekte turi būti sertifikuoti Lietuvos Respublikoje. Jie turi būti montuojami, išbandomi ir suderinami pagal jų gamintojų standartus arba technines sąlygas.

Taip pat statybos produktas laikomas tinkamu naudoti, jeigu jis atitinka darniojo standarto ar Europos techninio liudijimo reikalavimus, o kai tokių specifikacijų nėra, – nacionalinės techninės specifikacijos, pripažintos Europos Sąjungoje, reikalavimus. Jei nėra nė vienos iš minėtų specifikacijų, – statybos produktas laikomas tinkamu naudoti, jeigu jis atitinka nacionalinės techninės specifikacijos reikalavimus.

Statybos produktai, tinkami naudoti pagal paskirtį ir atitinkantys darnųjų techninių specifikacijų reikalavimus turi būti paženklinėti „CE“ ženklu.

Gaunami elektros įrengimai privalo būti patikrinti juos apžiūrint ir nustatant: komplektaciją, ar yra specialūs instrumentai, būtini įrenginio montavimui, markiravimas, atitikimas specifikacijoms ir techninėms sąlygoms. Įrengimo stovis (ar nėra pažeidimų transportuojant). Pakrovimo, iškrovimo, transportavimo ir montavimo metu negalima mechaniškai pažeisti elektros įrangos prietaisų. Jei prietaisai yra plombuoti, juos ardyti draudžiama. Negalima montuoti deformuotų ar kitaip pažeistų elektros įrangos detalių, laidų, kabelių, kol defektai nebus pašalinti nustatyta tvarka. Tuo pačiu metu būtina patikrinti su įrenginiu gauta privaloma techninė dokumentacija, surinkimo instrukcija ir schemas.

Visi prietaisai turi turėti apsaugą nuo drėgmės ir dulkių (IP klasė), atitinkančia aplinką, kurioje dirbs prietaisai. Reikiama prietaiso IP klasė nurodoma techninėse specifikacijose ir brėžiniuose.

Elektros įrengimai, kabeliai, šviestuvai ir kitos medžiagos privalo būti saugomos pagal reikalavimus, nustatytus valstybiniuose standartuose ir techninėse sąlygose

Elektros įrangos tvirtinimo vieta ir būdas parenkamas griežtai prisilaikant techninėje dokumentacijoje pateiktų nurodymų. Jungiamųjų plokštelių (šynų) sujungimai ar išsišakojimai atliekami jas suvirinant. Varžtais sujungiama tik ten, kur reikalingas išardomas sujungimas. Vienos gyslos laidai sujungiami juos susukant. Jų negalima virinti. Elektros montavimo darbai atliekami specialiais, tik tam skirtais įrankiais ir priemonėmis.

Rangovas Užsakovo ar jo atstovo akivaizdoje turi išbandyti elektros instaliacijos veikimą ir suderinti su elektros įrangą priimančiomis organizacijomis. Rangovas sumontuotą, suderintą, išbandytą ir veikiančią

0	2023-08	STATYBOS LEIDIMUI, KONKURSUI IR STATYBAI.		
LAIDA	DATA	LAIDOS STATUSAS. KEITIMU PRIEZASTIS (JEI TAIKOMA)		
KVAL. PATV. DOK. NR.			STATINIO PROJEKTO PAVADINIMAS	
			SPORTO IR ŽAIDIMŲ AIKŠTELĖS VILNIUJE, ŠVARIOJI G. 33, STATYBOS SUPAPRASTINTAS PROJEKTAS	
A2144	PV	STATINIO NUMERIS IR PAVADINIMAS		
40625	E PDV	01 - SPORTO IR ŽAIDIMŲ AIKŠTELĖ		
		DOKUMENTO PAVADINIMAS		LAIDA
		TECHNINĖS SPECIFIKACIJOS		0
lt	STATYTOJAS IR (ARBA) UŽSAKOVAS		DOKUMENTO ŽYMUO	LAPAS
	VILNIAUS MIESTO SAVIVALDYBĖ		23016.01-01-TDP-E.TS	LAPŲ 1 18

visuose projekte numatytuose režimuose įrangą turi perduoti Užsakovui. Perdavimas turi būti apiformintas aktu.

Rangovas turi garantuoti, kad visa sistemų įranga ir medžiagos yra tinkamos ir pakankamai galingos, kad būtų įvykdyti joms keliami veikimo reikalavimai.

Atliekant projektinius apšvietumo skaičiavimus buvo naudojami konkretūs šviestuvai. Rangovas prieš užsakant šviestuvus turi atlikti apšvietumo skaičiavimus su parinktais šviestuvais ir įsitikinti, kad apšvietumas atitinka normų reikalavimus.

2. ĮRENGINIŲ IR MEDŽIAGŲ TECHNINĖS CHARAKTERISTIKOS

Eil. Nr.	Techninės charakteristikos		Atitinka
1.	PLIENINĖ KARŠTAI CINKUOTA GATVIŲ APŠVIETIMO ATRAMA		
1.1.	Plieninės apšvietimo atramos (toliau Atrama) turi tenkinti keliamus standarto reikalavimai	LST EN 40-5:2002	
1.2.	Atrama turi turėti	CE ženklinaimą	
1.3.	Atramos vidinė ir išorinė danga, gauta karštojo cinkavimo būdu, pagal standarto reikalavimus (vidutinis cinko storis 70 mikronų)	LST EN ISO 1461:2009	
1.4.	Atramos žaliava (medžiagiškumas), sienelės storis	Plienas, sienelės storis $3 \pm 5\%$ mm	
1.5.	Bendri reikalavimai	Kūginė ar pakopinė cinkuota gatvės (parko) tipo apšvietimo atrama, lygaus paviršiaus su įleidžiamomis durelėmis. Išorinis skersmuo viršuje $\varnothing 60$ mm., plokšte gnybtams. Atramos aukštis parenkamas pagal gatvės, aikštės parametrus, techninius skaičiavimus	
1.6.	Montavimas	Įleidžiama į pamatą apie 0,5 – 0,8 m. (pagal parenkamą atramos aukštį virš žemės paviršiaus) su galimybe reguliuoti vertikalumą	
1.7.	Durelės	Įleidžiamos durelės: ne mažiau kaip $85 \times 400 \pm 5\%$ mm. dydžio, su 5,0 mm įleidžiama vidinio šešiakampio cilindro formos nerūdijančio plieno užrakto galvute arba su vidine trikampio formos nerūdijančio plieno užrakto galvute	
1.8.	Apkrovos atramai	Pritaikytos naudoti III-iame Lietuvos vėjo apkrovos rajone pagal STR 2.05.04:2003 "Poveikiai ir apkrovos" (esant 32 m/s vėjui)	
1.9.	Šviestuvo tvirtinimas	Parenkama kartu su užsakomais šviestuvais arba užmaunama gembė šviestuvo tvirtinimui ant atramos D 48-60mm	
1.10.	Gaminio brėžinys	Žr. br. Nr. 23016.01-01-TDP-E.B-01	
2.	APŠVIETIMO ATRAMOS GELŽBETONINIS PAMATAS		
2.1.	Betono stipris deklaruojamas pagal standartą	LST EN 12390-3	
2.2.	Armatūros ribinis stipris deklaruojamas pagal standartą	LST EN 10080	
2.3.	Armatūros traukimo jėga tempiant deklaruojamas pagal standartą	LST EN 10080	
2.4.	Eksplotacinės savybės pagal ES reglamentą	305/2011	

DOKUMENTO ŽYMUO	LAPAS	LAPŲ	LAIDA
23016.01-01-TDP-E.TS	2	18	0

Eil. Nr.	Techninės charakteristikos		Atitinka
2.5.	Gamintojas	Pamatai turi būti pagaminti EU	
2.6.	Papildomos deklaracijos kurias privaloma pateikti	- CE gamintojo deklaracija - Tiekėjo (importuotojo) deklaracija	
2.7.	Pamato žaliava	Betonas	
2.8.	Pamato tvirtumui naudojama medžiaga	Armatūra	
2.9.	Atramos montavimo tipas	Įleidžiama į pamatą	
2.10.	Komplektacijoje pateikiama	Pamato guma	
2.11.	Pamatas skirtas	1-6 m apšvietimo atramų montavimui	
2.12.	Pamato aukštis	1-6 atramos pamatas – 940 mm	
2.13.	Pamato svoris	1-6 m atramos pamatas – 122 kg	
2.14.	Atramos angos diametras	1-6 m atramos – 150 mm	
2.15.	Atramos vertikalumo reguliavimas	Pamate įmontuotais varžtais	
2.16.	Gaminio brėžinys	Žr. br. Nr. 23016.01-01-TDP-E.B-03	
3.	SPORTO/ŽAIDIMŲ AIKŠTELĖS APŠVIETIMUI SKIRTI ŠVIESTUVAI		
3.1.	Bendri reikalavimai	Sporto/žaidimų aikštelės apšvietimui	
3.2.	Eksploatavimo sąlygos	Atvira ore	
3.3.	Aplinkos temperatūra	Minimalus reikalavimas nuo -30°C iki +50°C	
3.4.	Gaminio sertifikavimas	ENEC, CE	
3.5.	Apsaugos laipsnis	Ne mažiau IP66	
3.6.	Tvirtumo klasė	Ne mažiau IK08	
3.7.	Šviestuvo galios koeficientas	Ne mažiau 0,90	
3.8.	Šviestuvo efektyvumas	≥ 135 lm/w	
3.9.	Šviestuvo nominali galia	≤ 150 W	
3.10.	Šviesos koreliacinė temperatūra (spalvinė temperatūra CCT)	4000K	
3.11.	Šviesos akinimo koeficientas	Ne blogiau nei G*1	
3.12.	Korpusas	Korpusas pagamintas iš aliuminio lydinio, padengtas antikorozine danga, plastiko, atsparus ultravioletiniam spinduliavimui, mechaniniam poveikiui, nusidėvėjimui bei trinčiai, aptakus, be grotelių išorėje	
3.13.	Korpuso spalva	Juoda	
3.14.	Gaubtas	Ultravioletiniam spinduliavimui atsparaus stiklo	
3.15.	Vidutinė eksploatacijos trukmė (h)	Ne mažiau 100000 h (L90B10, kai Ta=25°C)	
3.16.	Šviesos srauto mažėjimo kompensavimas	Turi turėti šviesos srauto mažėjimo kompensavimo galimybes (CLO)	
3.17.	Viršįtamčio apsauga	Ne mažiau 6kV	
3.18.	Elektrosaugos klasė	Ne mažiau II	
3.19.	Šviesos šaltinio spalvų atkūrimo indeksas	Ne mažiau kaip 80 (CRI ≥ 80)	
3.20.	Šviestuvo fotometrinių duomenys	Fotometriniai šviestuvo duomenys turi būti parinkti DIALux, DIALux evo ar kitomis apšvietimo projektavimo skaičiavimo programomis Pateikiama: parinkto šviestuvo optikos (fotometrinė) intensyvumo diagrama, trumpas šviestuvo optikos aprašymas	

DOKUMENTO ŽYMUO	LAPAS	LAPŲ	LAIDA
23016.01-01-TDP-E.TS	3	18	0

Eil. Nr.	Techninės charakteristikos		Atitinka
		(simetrinė optika aikštėms, asimetrinė optika keliams ir pėsčiųjų takams)	
3.21.	Montavimas	Montuojamas tiesiai ant atramos	
3.22.	Pilnai šviestuvo komplektacijai turi būti suteikiama garantija	Ne mažiau 10 metų	
4.	PĖSČIŲJŲ TAKŲ APŠVIETIMUI SKIRTI ŠVIESTUVAI		
4.1.	Lempų galingumas	≤ 19,5 W	
4.2.	Šviesos srautas	≥ 1200 lm	
4.3.	Lempos tipas	LED	
4.4.	Apsaugos laipsnis	Ne mažiau IP66	
4.5.	Tvirtumo klasė	Ne mažiau IK09	
4.6.	Maitinimo įtampa	230 V	
4.7.	Montavimo tipas	- Pastatomas ant pamato. - Pamatas turi būti įrengiamas atsižvelgiant į šviestuvų Tiekėjo rekomendacijas.	
4.8.	Korpuso medžiagas	Metalų lydinys	
4.9.	Gaubto medžiaga	Matinis plastikas	
4.10.	Šviesos koreliacinė temperatūra (spalvinė temperatūra CCT)	3000 K	
4.11.	Pritaikymas	Pėsčiųjų takų apšvietimui	
5.	IKI 1KV KABELIAI PLASTIKINE IZOLIACIJA SKIRTI KLOTI ŽEMĖJE, PATALPOSE IR ATVIRAME ORE		
5.1.	Standartas	LST 1702 (HD 603), IEC 60502-1	
5.2.	Tipiniai bandymai turi būti atlikti Europoje akredituotoje laboratorijoje. Akredituota laboratorija – laikoma tokia laboratorija, kuri yra akredituota Europos akreditacijos organizacijos (European cooperation for Accreditation) pripažįstamoje akreditacijos įstaigoje bandymų (testing) srityje	Pateikti: - Akredituotos sertifikavimo įstaigos gaminio sertifikatą - Pilnus atliktų (pagal standarto aktualiąją redakciją) tipinių bandymų protokolų kopijas	
5.3.	Vardinė įtampa	≥ 0,6/1 kV	
5.4.	Maksimalioji įtampa	1,2 kV	
5.5.	Vardinis dažnis	50 Hz	
5.6.	Ekspluatavimo sąlygos	Uždaroje patalpose, žemėje, atvira ore	
5.7.	Aplinkos temperatūra	-35...+35 °C	
5.8.	Laidininkų skaičius	3	
5.9.	Laidininko skerspjūvio plotas	6,0 mm ² , 4,0 mm ² ir 2,5 mm ²	
5.10.	Laidininkas	Atkaitintas aliuminis	
5.11.	Laidininko tipas	1 arba 2 klasė pagal LST EN 60228 standartą	
5.12.	Laidininkų izoliacija	XLPE	
5.13.	Kabelio gyslų spalvinis žymėjimas	Pagal LST 1555 (LST HD 308) arba IEC 60757	
5.14.	Išorinis apvalkalas	Juodas UV spinduliams atsparus PVC arba UV spinduliams atsparus nepalaikantis degimo PE	
5.15.	Apsauginis sluoksnis tarp gyslų izoliacijos ir išorinio apvalkalo	Užpildas	

DOKUMENTO ŽYMUO

23016.01-01-TDP-E.TS

LAPAS

4

LAPŲ

18

LAIDA

0

Eil. Nr.	Techninės charakteristikos		Atitinka
5.16.	Maksimali ilgalaikė kabelio laidininko temperatūra	+ 90 °C	
5.17.	Maksimali kabelio temperatūra esant trumpajam jungimui (5 s)	+ 250 °C	
5.18.	Žemiausia klojimo temperatūra	-10 °C – kabeliams su aliuminėmis gyslomis -5 °C – kabeliams su varinėmis gyslomis	
5.19.	Minimalus lenkimo spindulys	≤ 12xD D – išorinis kabelio skersmuo	
5.20.	Tarnavimo laikas	> 40 metų	
5.21.	Garantinis laikas	≥ 24 mėnesiai	
6.	IKI 1000V STACIONARIOSIOS INSTALIACIJOS VARINIAI VIENAVIELIAI KABELIAI		
6.1.	Standartas	LST 2010 arba LST 2011	
6.2.	Kabelis pagamintas ir išbandytas pagal vieną iš standartų	LST EN 50525-2-31, EN 60811, HD 605 S2, HD 603.1 S1	
6.3.	Kabelis išbandytas pagal reakcijos į ugnį bandymo standartą	EN 60332-1-1, EN 60332-1-2	
6.4.	Papildomos deklaracijos kurias privaloma pateikti	- CE gamintojo deklaracija - Tiekėjo (importuotojo) deklaracija	
6.5.	Vardinė įtampa U ₀ /U	≥ 450/750 V	
6.6.	Vardinis dažnis	50 Hz	
6.7.	Bandymo įtampa	≥ 2500 V, 50 Hz, 5 min	
6.8.	Eksplotavimo sąlygos	Uždaroje patalpose, lauke	
6.9.	Aplinkos temperatūra	-35°C ... +35°C	
6.10.	Laidininkų skaičius	3	
6.11.	Laidininko skerspjūvio plotas	1,5 mm ²	
6.12.	Laidininkas	Atkaitintas apvalus daugiavielis suvytas varis, 5 klasė pagal LST EN 60228	
6.13.	Laidininkų izoliacija	PVC arba XLPE	
6.14.	Kabelio gyslų spalvinis žymėjimas	Pagal LST 1555 (LST HD 308) arba IEC 60757	
6.15.	Išorinis apvalkalas	- Juodas, UV atsparus lauko sąlygoms - PVC arba nepalaikantis degimo behalogenis mišinys	
6.16.	Maksimali ilgalaikė kabelio temperatūra	+70 °C	
6.17.	Maksimali kabelio temperatūra esant trumpajam jungimui (5 s)	+160 °C	
6.18.	Žemiausia montavimo temperatūra	-5 °C	
6.19.	Minimalus lenkimo spindulys montuojant	- Montuojant 10xD - Sulenkus vieną kartą 8xD D – išorinis kabelio skersmuo	
6.20.	Tarnavimo laikas	≥ 40 metų	
6.21.	Garantinis laikas	≥ 24 mėnesiai	
7.	GOFRUOTI KABELIŲ APSAUGOS VAMZDŽIAI		
7.1.	Gaminio sertifikavimas	Sertifikuotas elektros kabelių kanalizacijai	
7.2.	Vamzdis pagamintas iš plastiko	PE	
7.3.	Vamzdžio išorinė sienelė	Lygi arba gofruota	
7.4.	Vamzdžio vidinė sienelė	Lygi	
7.5.	Vamzdžio vidinio skersmens ir kabelio su daugiavielėmis gyslomis skersmens santykis	≥1,5 (kai vamzdžio ilgis < 35 m.) ≥1,85 (kai vamzdžio ilgis ≥ 35 m.)	

DOKUMENTO ŽYMUO	LAPAS	LAPŲ	LAIDA
23016.01-01-TDP-E.TS	5	18	0

Eil. Nr.	Techninės charakteristikos		Atitinka
7.6.	Išorinis vamzdžio skersmuo, mm	32 ir 25	
7.7.	Vamzdžio ilgis, m	50 metrų, kai vamzdžio skersmuo – 20-32 mm	
7.8.	Mechaninis atsparumas	≥320 N	
8.	ATVIRU BŪDU ŽEMĖJE KLOJAMI APSAUGINIAI VAMZDŽIAI		
8.1.	Standartas	LST EN 61386-24	
8.2.	Produkto sertifikavimas turi būti atliktas Europoje esančioje nepriklausomoje organizacijoje, kuri yra akredituota produktų sertifikavimo srityje	Pateikti sertifikatą	
8.3.	Medžiaga	PP, PE	
8.4.	Vamzdžio išorinė sienelė	Gofruota	
8.5.	Vamzdžio vidinė sienelė	Lygi	
8.6.	Vamzdžio išorinės sienelės spalva	Raudona	
8.7.	Vamzdžių išorinis skersmuo, mm	32 ir 25	
8.8.	Atsparumas gniuždymui (angl. Resistance to compression) pagal LST EN 61386-24 standartą	- Po važiuojamąją dalimi – ≥ 750N - Ne po važiuojamąją dalimi – ≥ 450N	
8.9.	Atsparumas smūgiams (angl. Resistance to impact) pagal LST EN 61386-24 standartą	Normalus (angl. N – normal)	
8.10.	Kabelio apsauginio vamzdžio lenkimas posūkiuose	Posūkiuose ir užvedimuose į elektrinius objektus naudoti specialias alkūnes arba lankstų (≥ 450 N atsparumo gniuždymui) apsauginį vamzdį	
8.11.	Ant vamzdžio išorinės sienelės turi būti nurodoma	Žymėjimas: - Gamintojas - Standartas - Atsparumas gniuždymui (750 N) - Atsparumas smūgiams - Vamzdžio nominalus diametras - Žaliava iš kurios pagamintas kabelio apsauginis vamzdis	
8.12.	Darbo temperatūra	-20...+60 °C	
8.13.	Tarnavimo laikas	≥ 40 metai	
8.14.	Garantinis laikas	≥ 5 metai	
9.	KABELIŲ SIGNALINĖS JUOSTOS		
9.1.	Standartas	ISO 6383-2	
9.2.	Pateikti	Gamintojo atitikties deklaraciją	
9.3.	Juostos medžiaga	LDPE polietilenas	
9.4.	Spalva	Geltona	
9.5.	Skirta naudoti	Žemėje, atspari šarmams	
9.6.	Aplinkos temperatūra	-35...+35 °C	
9.7.	Pakavimo kiekis	≥ 50 m	
9.8.	Juostos storis	≥ 0,05 mm	
9.9.	Juostos plotis	- Vienai kabelių linijai 100 mm - Dviem kabelių linijoms 310 mm	
9.10.	Ant juostos turi būti juodos spalvos užrašas	„Kabelis“ Teksto šriftas „Arial“ Šrifto dydis: - 100 mm pločio juostai : 80 mm	

DOKUMENTO ŽYMUO	LAPAS	LAPŲ	LAIDA
23016.01-01-TDP-E.TS	6	18	0

Eil. Nr.	Techninės charakteristikos		Atitinka
		- 310 mm juostai 290 mm. Atstumas nuo kraštinių iki užrašo ne mažesnis kaip 10 mm.	
9.11.	Tarnavimo laikas	≥ 40 metai	
9.12.	Garantinis laikas	≥ 5 metai	
9.13.	Plėšiamasis stipris (Elmendorf Tear Resistance ISO 6383-2:1983 Elmendorf method)	- Išilgine kryptimi >750 mN - Skersine kryptimi >6000 mN	
9.14.	Tempiamasis stipris (Tensile strength ISO 527 Part 1, 3)	- Išilgine kryptimi >16 MPa - Skersine kryptimi >16 MPa	
10.	CINKUOTI ĮŽEMINIMO ELEMENTAI		
10.1.	Standartai	ISO 9001:2000; ISO 14001:2004	
10.2.	Strypo medžiaga	Plienas	
10.3.	Strypo padengimas	≥ 0,07 mm. Cinko danga (Plieniniam strypui)	
10.4.	Strypo diametras	≥ 14 mm	
10.5.	Strypus jungianti mova žalvarinė arba varinė	Srėginė arba užspressojanti	
10.6.	Įžeminimo sistemos jungiamieji elementai	Plieno arba cinkuoto plieno	
10.7.	Įžeminimo sistemos efektyvumo laikotarpis	≥ 15 metai	
11.	CINKUOTA ĮŽEMINIMO JUOSTA		
11.1.	Standartai	EN 50164-2, EN 62561-2, IEC 62305	
11.2.	Papildomos deklaracijos kurias privaloma pateikti	- CE gamintojo deklaracija - Tiekėjo (importuotojo) deklaracija	
11.3.	Juostos medžiaga	Plienas	
11.4.	Plieno markė	S235 pagal EN10025	
11.5.	Juostos padengimas	Karšto cinko danga min. 300 g/m ²	
11.6.	Juostos matmenys	Nurodoma sąnaudų kiekių žiniaraštyje	
12.	ATRAMOS PAJUNGIMO GNYBTAI		
12.1.	Gaminys pagamintas ir išbandytas pagal standartus	EN 60529:2003, EN 50102:2001, EN 61439-1:2011, EN 61439-2:2011	
12.2.	Papildomos deklaracijos kurias privaloma pateikti	- CE gamintojo deklaracija - Tiekėjo (importuotojo) deklaracija	
12.3.	Gnybtų pagaminti iš	Alavuoto vario	
12.4.	Gnybtai apsaugoti	Stiklo pluoštu sustiprintas polikarbonatas	
12.5.	Elektrosaugos klasė	II	
12.6.	Automatinis jungiklis skirtas šviestuvui	1F C6A	
12.7.	Vardinė įtampa	500 V	
12.8.	Vardinė srovė Cu/Al	80A	
12.9.	Pajungimo gnybtų skaičius	3+1(šviestuvui)	
12.10.	Galimas laidininko pajungimas	10-35 mm ²	
12.11.	Apsaugos laipsnis	IP54	
13.	0,4 kV ĮTAMPOS 6-63 A SROVĖS AUTOMATINIAI JUNGIKLIAI		
13.1.	Standartai	LST EN 60947-1, LST EN 60947-2	
13.2.	Tipiniai bandymai turi būti atlikti Europoje esančioje laboratorijoje Tipinių bandymų protokolą išdavusi organizacija turi būti akredituota atlikti bandymus, pagal aktualią standartų redakciją	Pateikti: - Pilną tipinių bandymų protokolo kopiją - Produkto arba tipinių bandymų sertifikatą	

DOKUMENTO ŽYMUO	LAPAS	LAPŲ	LAIDA
23016.01-01-TDP-E.TS	7	18	0

Eil. Nr.	Techninės charakteristikos		Atitinka
	Organizacijai akreditaciją suteikęs biuras turi būti pilnavertis Europos akreditacijos organizacijos (angl. EA) narys		
13.3.	Skirtas naudoti	Uždaroje nešildomoje patalpoje	
13.4.	Aplinkos temperatūra	-25 °C...+55 °C	
13.5.	Santykinė oro drėgmė	≤ 95 %	
13.6.	Pastatymo aukštis virš jūros lygio	≤ 1000 m	
13.7.	Vardinė įtampa	230/400 VAC	
13.8.	Maksimalioji įtampa	≥ 440 V	
13.9.	Vardinis dažnis	50 Hz	
13.10.	Izoliacijos įtampa	≥ 440 V	
13.11.	Impulsinė įtampa	≥ 4 kV	
13.12.	Vardinė srovė	16A ir 6A	
13.13.	Atjungimo pajėgumas esant vardinei įtampai	- I _{cu} ≥ 10 kA - I _{cs} ≥ 75 % I _{cu} (≥ 7,5 kA)	
13.14.	Elektrinis atsparumas susidėvėjimui	I _n ≤ 63 A; (≥ 10000 darbo ciklų)	
13.15.	Atjungimo charakteristika pagal LST EN 60898–1 standartą	B, C, D	
13.16.	Apsaugos laipsnis	IP2X	
13.17.	Prijungiamo laidininko skerspjūvis (vienoje fazėje)	Nurodomas užsakant (≥ 25 mm ²)	
13.18.	Laidininko prijungimas	- Varžtiniais gnybtais - Varžtiniais apkabiniais gnybtais	
13.19.	Varžtiniai gnybtai (varžtiniai apkabiniai gnybtai)	Tinkantys viengysliams, daugiagysliams laidams	
13.20.	Atkabiklio poveikis	Nuo šiluminės - elektromagnetinės apsaugos	
13.21.	Polių skaičius	1 arba 3	
13.22.	Tvirtinimo būdas	Ant montažinio DIN bėgelio (šynos), pagal LST EN 60715 standartą	
13.23.	Automatinio jungiklio atsparumas aukštai temperatūrai ir užsiliepsnojimui	Pagal LST EN 60947-1, skyriai 7.1.2.2 arba 7.1.2.3	
13.24.	Ant automatinio jungiklio turi būti nurodoma	- Vardinė srovė (I _n) - Vardinė įtampa (U _e) - Atjungimo geba (I _{cu}) - Servisinė atjungimo geba (I _{cs}) - Impulsinė įtampa (U _{imp}) - Atjungimo charakteristika (B, C, D, K); - Mnemoschema - Standartas kuriam atitinka (IEC/EN 60947–2)	
13.25.	Automatinio jungiklio atsparumas taršai (angl. Pollution degree)	3 klasė, pagal LST EN 60947-1	
13.26.	Grandinės izoliavimas	Turi atitikti konstrukcijos reikalavimus grandinės izoliavimui pagal LST EN 60947-1 standarto 7.1.7 skyrių	
13.27.	Techniniai dokumentai	- Montavimo instrukcijos lietuvių ir anglų kalbomis - Gabaritinis brėžinys	
13.28.	Tarnavimo laikas	≥ 25 metai	
13.29.	Garantinis laikas	≥ 24 mėnesiai	

DOKUMENTO ŽYMUO	LAPAS	LAPŲ	LAIDA
23016.01-01-TDP-E.TS	8	18	0

Eil. Nr.	Techninės charakteristikos		Atitinka
14.	SROVĖS NUOTĖKIO RELĖ		
14.1.	Vardinė įtampa	230/400 V, 50-60 Hz	
14.2.	Vardinė srovė	25 A	
14.3.	Polių skaičius	2	
14.4.	Nuotėkio srovė	30 mA	
14.5.	Darbinė temperatūra	-25...+35 °C	
14.6.	Atjungimo geba	10 kA	
14.7.	Apsaugos klase/skyde	IP20/IP40	
15.	FOTO RELĖ SU SKAITMENINIŲ LAIKMAČIU		
15.1.	Paskirtis	Sporto/žaidimų aikštelės valdymas	
15.2.	Vardinė įtampa	230 VAC	
15.3.	Vardinė srovė	16 A	
15.4.	Vardinis dažnis	50 Hz	
15.5.	Apsaugos laipsnis	IP20	
15.6.	Tvirtinimo būdas	Ant montažinio DIN bėgelio (šynos), pagal LST EN 60715 standartą	
15.7.	Darbinė temperatūra	-20...+50 °C	
15.8.	Kontaktų skaičius	1 NO	
16.	RAKINAMAS PASKIRSTYMO SKYDAS		
16.1.	Paskirtis	Elektros prietaisams sumontuoti	
16.2.	Vardinė įtampa	230 V	
16.3.	Vardinis dažnis	50 Hz	
16.4.	Vardinė srovė	16 A	
16.5.	Apsaugos klasė	IP66	
16.6.	Medžiaga	Plienas	
16.7.	Montavimas	Virštinkinis	
17.	KIŠTUKINIAI LIZDAI		
17.1.	Vardinė įtampa	230 V	
17.2.	Vardinis dažnis	50 Hz	
17.3.	Vardinė srovė	16 A	
17.4.	Apsaugos klasė	IP66	
17.5.	Montavimas	- Paviršinio montavimo. - Montuojamas lauke esančiame rakiname paskirstymo skyde arba šulinyje.	
18.	ANGŲ SANDARINIMO PASTA		
18.1.	Paskirtis	- Kabelių ir vamzdžių išvedimo vietoms sandarinti. - Priešgaisrinė, EI 120 patvirtinto tipo Nr.173/6121/98.	
18.2.	Naudojimo sritys	- Didelėms bei vidutinio didumo angoms ir išvedimo vietoms sandarinti. Galimybė per masę papildomai įrengti vamzdžius bei kabelius. - Pilnai užsandarinti sienose ir lubose esančias neužpildytas išvedimo ertmes. - Tinka visų tipų elektros laidams bei kabeliams.	

DOKUMENTO ŽYMUO	LAPAS	LAPŲ	LAIDA
23016.01-01-TDP-E.TS	9	18	0

Eil. Nr.	Techninės charakteristikos		Atitinka
		- Valdymo kabeliai plieniniuose arba plastikiniuose vamzdžiuose. - Kabelių lentynos ir rėmai (plienas, aliuminis ir plastikas). - Viešieji pastatai, raštinės, ligoninės, pramonė, laikyklos, tuneliai, gyvenamieji pastatai.	
18.3.	Sukietėjusios masės tankis (28 dienos)	Maždaug 1,2g/cm ³	
18.4.	Temperatūra darbo metu	+5°C - +40 °C	
18.5.	pH vertė, prieš sukietėjimą	Maždaug 12	
18.6.	Gniuždymo stiprumas	Maždaug 2,5 N/mm ²	
18.7.	Formų pašalinimas	- 2-4h – sienose. - 4-12h – plokštėse.	

3. REIKALAVIMAI MONTAVIMO IR DEMONTAVIMO DARBAMS

3.1. SAUGOS REIKALAVIMAI MONTAVIMO DARBAMS

Elektros įrangą gali montuoti tik kvalifikuoti, turintys atestatą, specialistai - elektrikai. Statybos darbus atliekančios organizacijos turi turėti atestuotus elektros objektų ir įrenginių statybos (montavimo) vadovus ir jų įgaliotus asmenis, atsakingus už elektros įrenginių statybos (montavimo) organizavimą, kuriems suteikta teisė organizuoti elektros įrenginių statybą (montavimą) bei elektros įrenginius montuojančius specialistus, darbininkus, kuriems suteikta teisė montuoti, bandyti, derinti, paleisti elektros įrenginius. Sumontuota įranga neturi kelti pavojaus statybvietėje dirbančiam personalui ar galintiems į ją patekti kitiems asmenims.

Būtina pritvirtinti atitinkamus įspėjamus užrašus tose teritorijose, kur yra galimas kontaktas su pavojų keliančiomis elektros įrangos dalimis tuo laikotarpiu, kol nebus baigtas jų instaliavimas. Šie užrašai turi būti lengvai pastebimi ir įskaitomi.

Sauga darbe organizuojama vadovaujantis Lietuvos Respublikos darbuotojų saugos ir sveikatos įstatymo reikalavimais ir kitais saugų darbą reglamentuojančiais įstatymais, normomis ir taisyklėmis.

Darbuotojai privalo vykdyti saugos darbe norminių aktų reikalavimus, naudotis saugos priemonėmis.

Montuojant įrenginius, būtina vykdyti gamintojų techniniuose dokumentuose nurodytus reikalavimus. Prieš montuojant atliekama įrenginių apžiūra ir jų mechaninės dalies patikra.

Įrenginiai turi būti išbandyti gamintojo.

Sumontuoti elektros įrenginiai turi atitikti EIT. Montuojant ir prijungiant elektros įrenginius privaloma vykdyti technines ir organizacines priemones veikiančiuose elektros įrenginiuose, nurodytus SEEIT 44, 56, 119-120, 123, 132, 143, 147, 166, 167 ir kitus punktus.

Sumontavus įranga neturi kelti pavojaus statybvietėje dirbančiam personalui ar galintiems į ją patekti kitiems asmenims

Turi būti pritvirtinti atitinkami įspėjamieji užrašai tose teritorijose, kur yra kontaktas su pavojų keliančiomis elektros įrangos dalimis, tuo laikotarpiu, kol nebus baigtas jų montavimas. Šie užrašai turi būti lengvai pastebimi ir įskaitomi.

Kai nedirbama, visus vamzdžius ir dėžutes reikia uždengti ar uždaryti. Turi būti naudojami gamykliniai dangteliai. Plokštės, valdymo prietaisai, komutaciniai skydai ir kita elektros įranga turi būti gerai apsaugota nuo dulkių ir mechaninių pažeidimų montavimo metu. Jei, tinkamai neapsaugojus elektros įrangos, dėl Rangovo kaltės įvyksta pažeidimai, įskaitant ir dažytų paviršių pažeidimus, Rangovas privalo greitai ir tvarkingai pašalinti pažeidimus, atstatant tokią pačią būklę.

DOKUMENTO ŽYMUO	LAPAS	LAPŲ	LAIDA
23016.01-01-TDP-E.TS	10	18	0

3.2. TRANŠĖJŲ KASIMAS

Geodezinis trasos nužymėjimas

1. Nužymima medinėmis gairėmis posūkiuose ir linijinėje trasoje kas 50 m; žymima trasos pradžia, pabaiga, ašis, šulinių vieta.
2. Padaromos atžymos požeminių komunikacijų susikirtimo vietose, pastatant specialius ženklus.
3. Nežinant tikslų esamų komunikacijų vietų, atliekamas šurfavimas kas 20 m. (0,35 m. pločio skersinės tranšėjos pagal visą plotį ir gylį kasamos tranšėjos); kabelių buvimo vieta nustatoma kabelių ieškotuvais.
4. Dalyvaujant rangovui ir užsakovui techninės priežiūros inžinieriui, parengiamas geodezinės trasos nužymėjimo aktas ir pridedama nužymėjimo schema.

Tranšėjų kasimas

1. Miesto gatvėms vykdomas rankiniu būdu, neužstatytose vietose, - vienakaušiais ekskavatoriais, daugiakaušiais ekskavatoriais arba betranšėjiniu būdu klojant kabelius.
2. Iškastas gruntas pilamas ant tranšėjos šlaito ne mažesniu kaip 0,5 m. atstumu nuo tranšėjos briaunos. Derlingos žemės sluoksnis supilamas atskirai, kuris užkasant tranšėją supilamas ant viršaus.
3. Iškasta tranšėja apvaloma nuo akmenų, šiukšlių; įrengiamas dugno pagrindas iš purios 10 cm storio; molio arba priemolio žemėje - smėlio pagrindas.
4. Tranšėjų kasimas vertikaliomis sienelėmis be tvirtinimo leidžiamas:
 - Piltame grunte iki 1,0 m gylio.
 - Priesmėliuose iki 1,25 m gylio.
 - Molyje iki 1,5 m gylio.
5. Mechanizuotas tranšėjų kasimas kabelių apsaugos zonoje leidžiamas:
 - Vienakaušiais ekskavatoriais iki 50% esamo kabelio gylio ir 1,0 m atstumu nuo esamo kabelio.
 - Daugiakaušiais ekskavatoriais 1,0 - 1,5 m atstumu nuo esamo kabelio.
 - Klojant kabelius betranšėjiniu būdu — 1,5 m atstumu nuo esamo kabelio.
6. Elektros kabeliai atkasami be smūgių, rankiniu būdu.
7. Leidžiami nuokrypiai nuo projektinės dugno altitudės:
 - Kasant vienakaušiais ekskavatoriais +15 cm.
 - Kasant tranšėjiniiais ekskavatoriais +10 cm.

3.3. KABELIŲ KLOJIMAS

Kabelių klojimo gyliai:

- 6-10kV, kontroliniai, žemos įtampos ir ryšio kabeliai - 0,7 m.
- Kabeliai ariamoje žemėje - 1,0 m.
- Kabeliai po keliais, gatvėmis - 1,0 m.
- Melioruotose žemėse - 0,8 m.

Minimalūs atstumai tarp lygiagrečiai klojamų kabelių:

- Tarp jėgos ir kontrolinių kabelių - 0,1 m.
- Tarp kontrolinių kabelių – nenormuojama.
- Tarp 20 kV ir 10 kV kabelio ar kontrolinių kabelių - 0,25 m.
- Tarp klojamo kabelio ir esamo kabelio, priklausančio kitai organizacijai - 0,5m.

Kabelis klojamas sausoje tranšėjoje. Esant aukštiems gruntiniams vandenims, jie pažeminami siurbliais arba adatiniais filtrais, vandenis nuleidžiant į esamus griovius arba lietaus kanalizacijos tinklus.

Tranšėja apvaloma nuo akmenų, šiukšlių, įrengiamas dugno paruošiamasis sluoksnis iš purios ne mažiau 10 cm storio žemės, priemolyje ir molyje - smėlio pagrindas.

DOKUMENTO ŽYMUO	LAPAS	LAPŲ	LAIDA
23016.01-01-TDP-E.TS	11	18	0

Prieš kabelio klojimą išskviečiamas techninės priežiūros inžinierius (užsakovas), kuris kartu su rangovu patikrina:

- Tranšėjos gylį, posūkių kampus.
- Kabelių atitikties deklaracijas ir sertifikatus.
- Kabelių būgno patikrinimo aktus.

Požeminiai kabeliai, movos, apsaugos įrenginiai, vamzdžiai privalo turėti pastovius orientyrus arba žymos stulpelius. Žymos stulpeliai statomi 0,1 m. atstumu į lauko pusę nuo trasos posūkiuose, movų sujungimo vietose, iš abiejų pusių kertant kelius, komunikacijų susikirtimo vietose, prie įvadų į pastatus ir kas 100 m lygioje trasoje. Ariamose žemėse ženklai statomi ne rečiau kaip 500m.

Prieš tranšėjos užpylimą megommetru matuojama kabelio izoliacijos varža.

3.4. TRANŠĖJŲ UŽPYLIMAS

Atliekamas dalinis kabelio užpylimas ne mažesniu kaip 10 cm storio sluoksniu:

- Priemolio, molio žemėje – smėliu.
- Smėlio, priesmėlio žemėje - gruntu, iškastu iš tranšėjų, be akmenų, statybinių šiukšlių.
- Įrengiama kabelių apsauga nuo mechaninių pažeidimų.

6-10kV įtampos kabeliai mieste uždengiami specialiais keraminiais gaubtais, degto molio pilnavidurėmis, plytomis arba 1,5-5 mm storio apsauginėmis juostomis, klojamomis 0,1 - 0,15 m atstumu virš kabelio. Naudojant apsaugines juostas, 0,3 m nuo žemės paviršiaus kiekvienam paklotam kabeliui papildomai klojama ne plonesnė kaip 0,5 mm storio signalinė juosta su užrašu "Dėmesio ! Kabelis !".

6-10kV įtampos ariamose žemėse pakloti kabeliai nuo mechaninių pažeidimų neapsaugomi, užtenka įrengti signalinę juostą 0,5 m gylyje; 6-10kV įt. nedarbamose žemėse 0,7 - 1 m. gylyje pakloti kabeliai neapsaugomi nuo mechaninių pažeidimų ir 0,3 m gylyje nuo žemės paviršiaus įrengiama signalinė juosta.

Žemos įtampos kabeliai 0,35-0,7m gylyje ir dažnų kasinėjimų vietose apsaugomi gaubtais arba paklojami vamzdžiuose.

Signalinės juostos plotis vienam kabeliui - 10 cm, storis - 0,5 mm. Juostos klojamos 0,3 m. gylyje nuo žemės paviršiaus su užrašu "Dėmesio! Kabelis !". Užpilant tranšėją, signalinė juosta turi būti išlyginta.

Įrengus kabelių apsaugą, elektros įrangos montavimo ir rangovo atstovai, kartu su užsakovo techninę priežiūrą atliekančiu inžinieriumi, patikrina trasą, parengia dengtų darbų aktą. Padaromos komunikacijų geodezinės nuotraukos.

Gruntas sutankinamas 20-30 cm sluoksniais mažosios mechanizacijos priemonėmis, sutankinimo koeficientas – 0,98. Klojant kabelius per laukus, užpilama tranšėja netankinama. Perėjimuose per kelius, gatves gatvės tranšėja užpilama smėliu, sutvarkoma danga, atstatomas gerbūvis. Baigti darbai priduodami savivaldybės atstovui, išdavusiam leidimą kasimo darbams. Paklojus kabelį nedarbamoje žemėje pirmiausia užpilamas nedarbamos žemės sluoksnis, o virš jo pilamas paviršinis dirvožemis, kuris išpurenamas, sulyginamas ir užsėjamas veja.

3.5. INSTALIACIJOS ATLIKIMAS

Įrenginiai turi būti montuojami kiek galima arčiau vietų, parodytų brėžiniuose.

Įrenginių aptarnavimo erdvė turi būti ne mažesnė nei nurodyta normatyviniuose dokumentuose ar gamintojų rekomendacijose.

Elektros instaliacija turi būti atlikta vadovaujantis EIT reikalavimais. Svarbu, kad instaliacija būtų atlikta pagal priešgaisrinės saugos reikalavimus.

DOKUMENTO ŽYMUO	LAPAS	LAPŲ	LAIDA
23016.01-01-TDP-E.TS	12	18	0

Parinkus konkrečius įrenginius, turi būti patikrinti maitinančių kabelių skerspjūviai, automatinio jungiklių nominalios srovės turi atitikti įrenginio gamintojų rekomendacijas ir užtikrinti įrenginio saugų darbą.

Visi kabeliai turi būti instaliuoti pagal tam tikrus reikalavimus ir tvarką, atkreipiant dėmesį į galutinio rezultato vaizdą ar išdėstymą kitų aparatų bei įrenginių atžvilgiu. Kiekvienas kabelis turi būti paklotas vertikaliai, horizontaliai arba lygiagrečiai sienoms arba kitiems struktūriniais elementams.

Kabeliams ir vamzdžiams kertant konstrukcijas, angos tarp jų ir statybinių konstrukcijų užsandarinamos medžiaga, nemažinančia konstrukcijos atsparumo ugniai, per visą statybinės konstrukcijos storį. Kabelių išorė, po 1 metrą abipus kertamos konstrukcijos, padengiama nedegiais dažais. Kabeliai paskirstymo skyduose turi būti tvarkingai išvedžioti ir stabiliai juose pritvirtinti, sumarkiruoti: nurodant kabelio adresą, markę, gyslų skaičių, kvadratūrą ir ilgį. Markiruotės ir užrašai ant jų turi būti atsparūs išorės poveikiui visą kabelio tarnavimo laiką. Kabeliai, kurie montuojami ant kabelinių konstrukcijų, papildomai markiruojami kas 50 metrų, ties kiekvienu posūkiu, kertant konstrukciją, abiejose jos pusėse.

Kabeliai visur turi būti pritvirtinti pakankamai tvirtai ir taip, kad atlaikytų visas mechanines apkrovas, atsirandančias dėl kabelių svorio, bet nerečiau nei kas 1 metrą.

Kabeliai, klojami tiesiose kabelių trasose, neturi susipinti ir, kai tvirtinami lygiagrečiai, kaip galima ilgiau neturi kirstis. Kabeliai neturi būti sulenkti mažesniu diametru nei rekomenduojama gamintojas.

Kabeliai tarp skirtingų įrenginių turi būti ištisiniai, be jokių sujungimų.

Kabeliai turi būti papildomai apsaugoti tokioje aplinkoje, kur jie gali būti pažeisti mechaniškai. Tai būtina atlikti vietose, kur kabeliai kerta perdenginį, sienas arba klojami paviršiumi atskirai mažesniame nei 2 metrų aukštyje nuo užbaigtų perdenginių arba žemės paviršiaus. Apsauga turi būti atliekama, naudojant mechaniškai atsparius vamzdžius bent 1,5 karto didesnio vidinio diametro, nei išorinis kabelio diameteras.

3.6. KABELIŲ PRIJUNGIMAS

Kiekvienas kabelis, įeinantis į bet kurio įrenginio korpuso vidų, turi būti apsaugotas riebokšliu, užtikrinančiu įvado sandarumą ir tai, kad neįvyks mechaninis kabelio apsauginio apvalkalo gamyklinio įrengimo ir gnybtų pažeidimas.

Gyslos negali susipinti. Kabeliai, prijungti prie gnybtų, turi turėti pakankamą atsargą, kad būtų užtikrintas gyslų perjungimas.

Daugiavielės gyslos prieš jungiant prie prietaisų, turinčių varžtinius sujungimus, turi būti monolitinamos ir tuščiaaviduriais užspaudžiamais antgaliais. Užspaudžiami sujungimai turi būti atliekami tik su specialiu įrankiu, tinkančiu naudojamų antgalių tipui ir dydžiui.

Laidininkai, kurių skerspjūvis $\leq 10 \text{ mm}^2$, gali būti sujungiami arba pajungiami užsukamomis jungtimis, o laidininkai, kurių skerspjūvis $\geq 10 \text{ mm}^2$, turi būti sujungiami arba pajungiami naudojant užspaudžiamas jungtis.

3.7. PRIETAISŲ ŽYMĖJIMAS

Visa įranga turi būti aiškiai sužymėta, naudojant kodus, nurodytus brėžiniuose.

3.8. KABELIŲ ŽYMĖJIMAS

Pagrindiniai kabeliai turi būti pažymėti nurodant realiai sumontuoto kabelio tipą, gyslų skaičių, skerspjūvio plotą, bei turi būti nurodyta, kas yra prijungta kitame kabelio gale. Visi pagrindiniai kabeliai, laidininkai ir laidai turi būti pažymėti patikimais keičiamais plastikiniais žymekliais užspaustais abiejuose kabelio galuose.

Tuščių vamzdžių žymėjimas – jie turi būti sužymėti iš abiejų vamzdžio galų.

DOKUMENTO ŽYMUO	LAPAS	LAPŲ	LAIDA
23016.01-01-TDP-E.TS	13	18	0

3.9. STATINIO PROJEKTO DALIES VADOVO ĮSIPAREIGOJIMAI

Statinio projekto dalies vykdymo vadovas privalo:

- Sutartyje numatytu laiku ir tvarka ar statinio projekto vykdymo priežiūros vadovo nurodymu lankytis statybvietėje, spręsti su jo prižiūrimos statinio projekto dalies sprendinių įgyvendinimu susijusius klausimus, informuoti statinio projekto vykdymo priežiūros vadovą apie priimtus sprendimus.
 - Tikrinti ar statybos darbai atliekami pagal jo prižiūrimos statinio projekto dalies sprendinius ir apie tai įrašyti į Statybos darbų žurnalą, pateikti statinio projekto vykdymo priežiūros vadovui savo išvadas dėl šios statinio dalies pripažinimo tinkama naudoti.
 - Pasirašyti paslėptų statinio konstrukcijų ir paslėptų statybos darbų patikrinimo, inžinerinių tinklų, statinio inžinerinių sistemų, technologinių inžinerinių sistemų išbandymo, pripažinimo tinkamai naudoti aktus ir kitus statybos vykdymo dokumentus, jei jie atitinka prižiūrimos statinio projekto dalies sprendinius, normatyvinių statybos techninių, normatyvinių statinio saugos ir paskirties dokumentų reikalavimus (kai tokios pareigos numatytos sutartyje).
 - Drausti naudoti statybos produktus (statybines medžiagas, statybos gaminius, dirbinius) ir įrenginius, jei jie neatitinka statinio projekto dalies techninių specifikacijų, normatyvinių statybos techninių ir normatyvinių statinio saugos ir paskirties dokumentų reikalavimų, ir apie tai įrašyti į Statybos darbų žurnalą (Reglamento „Statybos darbai. Statinio statybos priežiūra“ IV skyrius).
 - Suderinus su statinio projekto vykdymo priežiūros vadovu atlikti statinio projekto dalies sprendinių pakeitimus.
 - Tikrinti kaip vykdomi jo nurodymai ir reikalavimai. Jei jie nevykdomi, nedelsiant apie tai informuoti statinio projekto vykdymo priežiūros vadovą.
 - Reikalauti iš Rangovo (jei statyba vykdoma rangos būdu) ar statytojo (Užsakovo) (jei statyba vykdoma ūkio būdu) sustabdyti statinio statybą, įrašant šį reikalavimą į Statybos žurnalą (Reglamento „Statybos darbai. Statinio statybos priežiūra“ IV skyrius) ir raštu pranešant statinio projekto vykdymo priežiūros vadovui.
- Priežastys dėl ko galima reikalauti iš Rangovo ar Statytojo sustabdyti statinio statybą:
- Nustatyta, kad Statytojas (Užsakovas) arba Rangovas pažeidė statinio projekto dalies sprendinius, įgyvendinančius esminius statinių reikalavimus arba esminius statinio architektūros reikalavimus, ir pakeitė statinio projekte nurodytus statinio matmenis.
 - Nustatyti normatyvinių statybos techninių dokumentų, normatyvinių statinio saugos ir paskirties dokumentų reikalavimų pažeidimai.
 - Statomas statinys (statinio dalis) neatitinka statybą leidžiančiame dokumente nurodytų pagrindinių statinio rodiklių (bent vieno iš jų, išskyrus atvejį, kai dėl nelaikančiųjų konstrukcijų keitimo pasikeičia statinio bendrasis plotas arba jo dalys) ir statinio naudojimo paskirties reikalavimų.
 - Paaiškėja statinio projekto (dalies) ar statybos klaidos, dėl kurių atsirado statinio ar gretimai esančių statinių avarijos grėsmė (nustatyta, kad statinys yra avarinė būklės), ar įvyko avarija.

3.10. MINIMALŪS KVALIFIKACINIAI REIKALAVIMAI RANGOVUI

Rangovas ar subrangovas privalo turėti Lietuvos Respublikos statybos įstatymo ir kitų teisės aktų nustatyta tvarka išduotus kvalifikacijos dokumentus, suteikiančius teisę Lietuvos Respublikoje atlikti pirkimo dokumentuose nurodytus ypatingo statinio statybos darbus arba jungtinės veiklos sutartyje jam priskirtą tokių darbų dalį. Jei dalies darbų atlikimui pasitelkiami subrangovai, tai jų pateikti kvalifikacijos dokumentai turi įrodyti teisę atlikti darbus jiems priskirtose statybos darbų srityse, neatsižvelgiant į tuose dokumentuose nurodytas statinių grupes.

Būti rangovu (subrangovu) Lietuvos Respublikos įstatymų ir kitų teisės aktų nustatyta tvarka turi teisę („Lietuvos Respublikos statybos įstatymas“ 18 straipsnis):

DOKUMENTO ŽYMUO	LAPAS	LAPŲ	LAIDA
23016.01-01-TDP-E.TS	14	18	0

• Lietuvos Respublikoje įsteigtas ar užsienio valstybės juridinis asmuo, kita užsienio organizacija ar jų padalinys, turintys teisę užsiimti šia veikla.

• Europos Sąjungos valstybės narės, Šveicarijos Konfederacijos arba valstybės, pasirašiusios Europos ekonominės erdvės sutartį, juridiniai asmenys, kitos organizacijos ar jų padaliniai, pripažinus jų kilmės valstybėje turimą teisę užsiimti atitinkama veikla.

• Statybos inžinierius.

Rangovas (subrangovas) privalo:

• Lietuvos Respublikos įstatymų ir kitų teisės aktų nustatyta tvarka paskirti (pasamdyti) statinio statybos vadovą.

• Pradėti statinio statybos darbus tik po to, kai statytojas (užsakovas) pateikė statybą leidžiantį dokumentą bei statinio projektą ir pagal aktą perdavė statybvietai (o rangovas ją priėmė).

• Vykdyti statybos darbus pagal statinio projektą, statybos taisykles (statybos taisyklės pateikiamos statytojui (užsakovui) prieš pradėdant statybos darbus), taip pat aplinkos ministro nustatytais atvejais pagal rangovo parengtą statybos darbų technologijos projektą (jeigu randama statinio projekto ar statybos darbų technologijos projekto ir statybos taisyklių neatitikimų ar prieštaravimų, turi būti vadovaujama statinio projektu ar statybos darbų technologijos projektu), vadovautis teisės aktais, vykdyti Valstybinės teritorijų planavimo ir statybos inspekcijos prie Aplinkos ministerijos privalomuosius nurodymus, statinio saugos ir paskirties reikalavimų valstybinės priežiūros institucijų nustatytus reikalavimus, statinio projekto vykdymo priežiūros vadovų (šios priežiūros dalių vadovų) ir statinio statybos techninės (bendrosios ir specialiosios) priežiūros vadovų nurodymus.

• Aplinkos ministro nustatytais atvejais ir tvarka įrengti prie statybos sklypo (statybvietai) stendą su informacija apie statomą statinį.

• Užtikrinti saugų darbą, gaisrinę saugą ir aplinkos apsaugą bei tinkamas darbo higienos sąlygas statybvietai ir statomame statinyje, taip pat gretimos aplinkos bei gamtos ir nekilnojamojo kultūros vertybių apsaugą, greta statybvietai gyvenančių, dirbančių, poilsiaujančių ir judančių žmonių apsaugą nuo statybos darbų keliamo pavojaus, be to, nepažeisti trečiųjų asmenų gyvenimo ir veiklos sąlygų, nurodytų šio Lietuvos Respublikos statybos įstatymo 6 straipsnio 4 dalyje.

• Įforminti normatyviniuose statybos techniniuose dokumentuose nurodytus statinio statybos dokumentus ir perduoti juos statytojui (užsakovui) (jeigu šiuos dokumentus rangovas praranda, jis turi savo lėšomis juos atkurti); atlikti konstrukcijų tyrimus ir atidengti paslėptas konstrukcijas ir paslėptus darbus.

• Leisti Valstybinės teritorijų planavimo ir statybos inspekcijos prie Aplinkos ministerijos pareigūnams bei statytojo (užsakovo) ir statinio projektuotojo įgaliotiems asmenims, kai tai susiję su jų pareigų vykdymu, netrukdomiems patekti į statybvietai, statomus (rekonstruojamus, remontuojamus) ar griaujamus statinius (juose esančius butus) ir šių asmenų reikalavimu pateikti visus statybos dokumentus.

Elektrotechnikos tinklus ir įrenginius gali montuoti tik kvalifikuoti, atestatai turintys specialistai. Sumontuota įranga neturi kelti pavojaus statybvietai dirbančiam personalui ar galintiems į ją patekti kitiems asmenims.

Brigados nariais skiriami atitinkamą teorinį parengimą ir praktinių įgūdžių turintys darbuotojai. Jie turi išmanyti darbuotojų saugos ir sveikatos taisykles bei instrukcijas ir kitus reikalavimus pagal vykdomų darbų apimtį. Brigados nariai privalo vykdyti visus darbų vykdytojo arba prižiūrinčiojo nurodymus, jei jie neprieštaruoja Taisyklių ir kitų darbuotojų saugos ir sveikatos norminių aktų reikalavimams. Brigados nariai, pastebėję darbuotojų saugos ir sveikatos reikalavimų pažeidimus arba negalintys užtikrinti saugos darbe reikalavimų, privalo nutraukti darbus ir apie tai informuoti darbų vykdytoją.

DOKUMENTO ŽYMUO	LAPAS	LAPŲ	LAIDA
23016.01-01-TDP-E.TS	15	18	0

3.11. REIKALAVIMAI TECHNINEI PRIEŽIŪRAI

Statinio statytojas (užsakovas) skiria (samdo) statinio statybos techninį prižiūrėtoją Lietuvos Respublikos įstatymų ir kitų teisės aktų nustatyta tvarka.

Statinio statybos techninis prižiūrėtojas privalo („Lietuvos Respublikos statybos įstatymas“ 19 straipsnis):

- Tikrinti, kad statyba būtų atliekama pagal statinio projektą, kontroliuoti statybos metu naudojamų statybos produktų bei įrenginių kokybę ir neleisti jų naudoti, jeigu jie neatitinka statinio projekto, normatyvinių statybos techninių dokumentų, normatyvinių statinio saugos ir paskirties dokumentų reikalavimų, taip pat, jeigu nepateikti statybos produktų pateikimo į Lietuvos Respublikos rinką ar tiekimo jai reikalavimus nustatančiuose teisės aktuose nurodyti dokumentai.

- Tikrinti atliktų statybos darbų kokybę ir mastą, informuoti statytoją (užsakovą) apie atliktus statybos darbus, kurie neatitinka statinio normatyvinės kokybės reikalavimų.

- Tikrinti ir priimti paslėptus statybos darbus ir paslėptas statinio konstrukcijas, dalyvauti išbandant inžinerinius tinklus, inžinerines sistemas, įrenginius, konstrukcijas.

- Kartu su rangovu rengti dokumentus, reikalingus statybai užbaigti.

- Atlikti bendrosios (bendrųjų statybos darbų) statinio statybos techninės priežiūros vadovo funkcijas, koordinuoti specialiąją statinio statybos (specialiųjų statybos darbų) techninę priežiūrą ir jos vadovų veiklą.

Statinio techninis prižiūrėtojas (toliau – techninis prižiūrėtojas), atlikdamas konkretaus statinio techninę priežiūrą, vykdo organizacines ir technines priemones statinio techninei būklei palaikyti, kad būtų užtikrinti statinio esminiai reikalavimai per ekonomiškai pagrįstą statinio naudojimo trukmę.

Nesudėtingųjų statinių [9.27], vieno ir dviejų butų gyvenamųjų namų ir jų ar jų sklypų priklausinių, taip pat įrašytų į Vyriausybės įgaliotos institucijos patvirtintą sąrašą žemės ūkio paskirties pastatų [9.47] techninę priežiūrą gali atlikti patys Naudotojai, neskirdami statinio techninio prižiūrėtojo.

Nesudėtingųjų statinių [9.27], vieno ir dviejų butų gyvenamųjų namų ir jų ar jų sklypų priklausinių, taip pat įrašytų į Vyriausybės įgaliotos institucijos patvirtintą sąrašą žemės ūkio paskirties pastatų [9.47] techninę priežiūrą gali atlikti patys Naudotojai, neskirdami statinio techninio prižiūrėtojo.

3.12. SAUGOS REIKALAVIMAI MONTAVIMO DARBAMS

Vykdyti darbus gali teoriškai ir praktiškai išmokytas elektrotechninis personalas (nustatyta tvarka atestuotas ir turintis dokumentus, kuriais suteiktos atitinkamos elektrotechninio personalo teisės).

Būtina pritvirtinti atitinkamus įspėjamus užrašus tose teritorijose, kur yra galimas kontaktas su pavojų keliančiomis elektros įrangos dalimis tuo laikotarpiu, kol nebus baigtas jų instaliavimas. Šie užrašai turi būti lengvai pastebimi ir įskaitomi.

Kai nedirbama, visus vamzdžius ir dėžutes reikia uždengti ar uždaryti. Turi būti naudojami gamykliniai dangteliai. Plokštės, valdymo prietaisai, komutaciniai skydai ir kita elektros įranga turi būti gerai apsaugota nuo dulkių ir mechaninių pažeidimų montavimo metu. Jei tinkamai neapsaugojus elektros įrangos, dėl Rangovo kaltės įvyksta pažeidimai, įskaitant ir dažytų paviršių pažeidimus. Rangovas privalo greitai ir tvarkingai pašalinti pažeidimus, atstatant tokią pačią būklę.

3.13. GAISRINĖ SAUGA

Darbuotojai turi būti instruktuojami, žinoti ir vykdyti priešgaisrinės saugos taisyklių reikalavimus.

Priešgaisrinė sauga – eksploatuojamose įrenginiuose, sandėliuojant medžiagas ir vykdant darbus (suvirinimo ir t.t.) negalima atmesti gaisrui kilti galimybes. Visuomet turi būti parengtos ir tvarkingos pirminės gaisro gesinimo priemonės ir apmokyti priešgaisrinės saugos taisyklių dirbantieji. Dirbantieji turi žinoti, kad degančios ir karštos medžiagos gali išskirti į aplinką nuodingas medžiagas. Lengvai

DOKUMENTO ŽYMUO	LAPAS	LAPŲ	LAIDA
23016.01-01-TDP-E.TS	16	18	0

užsiliepsnojančios medžiagos ir daiktai turi būti sandėliuojami taip, kad kilus gaisrui, jie negalėtų iš karto užsidegti.

Vykdyti darbus gali teoriškai ir praktiškai išmokytas elektrotechninis personalas (nustatyta tvarka atestuotas ir turintis dokumentus, kuriais suteiktos atitinkamos elektrotechninio personalo teisės).

3.14. REIKALAVIMAI IŠBANDYMO DARBAMS

3.14.1. Bendroji dalis

Papildomai prie kitų, šioje specifikacijoje numatytų bandymų, turi būti laikomasi šių bendrųjų sąlygų.

Bandymai turi būti vykdomi taip, kad visur, kur įmanoma, kiekvieną rezultatą būtų galima patikrinti iš dviejų nepriklausomų atskaitos taškų.

Užbaigęs pavienes darbo dalis, Rangovas privalo atlikti visus vietinius bandymus visose darbo srityse, dalyvaujant Projekto vadovui.

Rangovas savo lėšomis pasirūpina kvalifikuota darbo jėga, aparatūra ir prietaisais, reikalingai efektyviam bandymų atlikimui. Prireikus turi būti pademonstruotas prietaisų tikslumas.

Kiekviena užbaigta objekto sistema turi būti patikrinta, kaip visuma eksploatacijos sąlygomis, siekiant patikinti, kad kiekvienas komponentas funkcionuoja teisingai sąveikoje su visa sistema.

Rangovas privalo atlikti visus kalibravimus ir bandymus, kurių reikia užtikrinti, kad visi jo darbai ir įranga, medžiagos komponentai yra patenkinamos fizinės būklės ir atlieka numatytas funkcijas ir operacijas. Turi būti nemokamai atlikti visi derinamo darbai, reikalingi tam, kad sistema veiktų, kaip numatyta.

Prieš prašydamas galutinio patikrinimo Rangovas pateikia Projekto vadovui visus bandymų duomenis. Šie dokumentai užpildomi po to, kai suderinami apsauginiai įrenginiai. Kiekvienam bandymui turi būti nurodyti šie duomenys:

1. Įrangos kodas ir aprašymas.
2. Visi vardinės plokštės duomenys.
3. Bandymų procedūros aprašymas.
4. Techniniai bandymų rezultatai.
5. Bandymų data.
6. Bandymuose dalyvavęs personalas.
7. Gedimų aprašymas.
8. Bandymo įrangos sąrašas.

3.14.2. Pagrindiniai bandymai

Pagrindiniai bandymai, kuriuos Rangovas turi atlikti darbų metu ar pabaigus atskiras darbo dalis:

- Mažiausios leidžiamosios izoliacijos varžų matavimas („Elektros įrenginių bandymų normų ir apimčių aprašas“ XXVI skyrius skirsnis).
- Iki 1000 V įtampos įrenginių, antrinių grandinių ir instaliacijos bandymas 50 Hz dažnio bandomąja įtampa („Elektros įrenginių bandymų normų ir apimčių aprašas“ XXVI skyrius 2 skirsnis).
- Automatinių jungiklių stipriausių, silpniausių srovių arba nepriklausomų atkabiklių veikimo tikrinimas („Elektros įrenginių bandymų normų ir apimčių aprašas“ XXVI skyrius 3 skirsnis).
- Kontaktorių ir automatinių jungiklių veikimo tikrinimas, kai pažeminta operatyvios srovės įtampa („Elektros įrenginių bandymų normų ir apimčių aprašas“ XXVI skyrius 4 skirsnis).
- Įžeminimo įrenginių elementų įrengimo tikrinimas („Elektros įrenginių bandymų normų ir apimčių aprašas“ XXVIII skyrius 1 skirsnis).

DOKUMENTO ŽYMUO	LAPAS	LAPŲ	LAIDA
23016.01-01-TDP-E.TS	17	18	0

- Galingiausių ir tolimiausių linijoje prijungtų elektros energijos vartotojų fazinio ir nulinio laidų grandinės varžų (TN sistemoje) matavimai („Elektros įrenginių bandymų normų ir apimčių aprašas“ XXVIII skyrius 8 skirsnis).
- Kabelių izoliacijos varžos matavimas („Elektros įrenginių bandymų normų ir apimčių aprašas“ XXIX skyrius 1 skirsnis).
- Kiti pagal projekto specifiką būtini bandymai pagal Elektros įrenginių bandymų normų ir apimčių aprašą.

3.14.3. Bandymai montavimo metu

Montavimo metu Rangovas privalo reguliariai atlikti bandymus, kad užtikrintų patenkinamą montavimo atlikimą, atitinkantį Sutarties reikalavimus.

Bandymuose turi dalyvauti Projektų vadovas.

Kiekvieno bandymo laikas turi būti registruojamas ir užrašomos visos klaidos ir/ar gedimai.

Rangovas privalo pasirūpinti visomis bandymui reikalingomis priemonėmis, ir Projekto vadovui turi būti leista pasinaudoti bet kuriuo prietaisu, kurį jis gali laikyti esant reikalingu bandymams.

3.14.4. Bandymo įranga

Projekto vadovui pareikalavus, Rangovas privalo pateikti bet kurio matavimo prietaiso tikslumo rodymus. Visuose bandymuose naudojamos priemonės turi būti kalibruotos ne anksčiau, kaip prieš 12 mėnesių iki bandymų dienos.

3.15. REIKALAVIMAI DEMONTAVIMO IR UTILIZAVIMO DARBAMS

Prieš demontuojant elektros įrenginius, būtina juos atjungti iš elektros tinklo. Patikrinti įtampos nebuvimą. Demontavimo ir perjungimo darbus atlikti laikantis galiojančių taisyklių ir normų (paskutinių galiojančių laidų):

- Elektrinių ir elektros tinklų eksploatavimo taisyklės.
- Elektros įrenginių eksploatavimo saugos taisyklės.
- Saugos eksploatuojant elektros įrenginius taisyklės.

Visos darbų metu susidariusios atliekos turi būti tvarkomos ir utilizuojamos remiantis Lietuvos Respublikos atliekų tvarkymo įstatymo (priimto 1998 m. birželio 16 d.) ir statybinių atliekų tvarkymo taisyklių (patvirtintų Lietuvos Respublikos aplinkos ministro 2006 m. gruodžio 29 d. įsakymu Nr. D1-637) nuostatomis. Privaloma vadovautis naujausiomis šių dokumentų redakcijomis.

DOKUMENTO ŽYMUO	LAPAS	LAPŲ	LAIDA
23016.01-01-TDP-E.TS	18	18	0

SAŃAUDŲ KIEKIŲ ŽINIARAŠTIS

Eil. Nr.	Pavadinimas ir techninės charakteristikos	Žymuo	Mato vnt.	Kiekis	Papildomi duomenys
1.	MEDŽIAGOS IR ĮRENGINIAI				
1.1.	Cinkuota plieninė atrama (h-6 metrų virš žemės) su įleistomis durelėmis	23016.01-01-TDP-E.TS, 2-1 skyr.	Vnt.	4	
1.2.	Gelžbetoninis pamatas 6 metrų aukščio apšvietimo atramai	23165.01-01-TDP-E.TS, 2-2 skyr.	Vnt.	4	
1.3.	Šviestuvai LED tipo lempomis skirtas sporto/žaidimų aikštelių apšvietimui	23165.01-01-TDP-E.TS, 2-3 skyr.	Vnt.	4	
1.4.	Pastatomas šviestuvai LED tipo lempomis skirtas pėsčiųjų takų apšvietimui	23165.01-01-TDP-E.TS, 2-3 skyr.	Vnt.	6	
1.5.	Pamatas pastatomo šviestuvo su LED tipo lempomis įrengimui	23165.01-01-TDP-E.TS, 2-3 skyr.	Kompl.	6	
1.6.	Kabelis Cu 3x6,0 mm ² skirtas kloti žemėje ir atvirame ore	23025.01-01-TDPE-02.TS, 2-5 skyr.	M	148	
1.7.	Kabelis Cu 3x4,0 mm ² skirtas kloti žemėje ir atvirame ore	23025.01-01-TDPE-02.TS, 2-5 skyr.	M	73	
1.8.	Kabelis Cu 3x2,5 mm ² skirtas kloti žemėje ir atvirame ore	23025.01-01-TDPE-02.TS, 2-5 skyr.	M	214	
1.9.	Kabelis Cu 3x1,5 mm ² skirtas kloti žemėje ir atvirame ore	23025.01-01-TDPE-02.TS, 2-6 skyr.	M	21	
1.10.	Kabelis Cu 2x1,5 mm ² skirtas kloti žemėje ir atvirame ore	23025.01-01-TDPE-02.TS, 2-6 skyr.	M	15	
1.11.	Instaliacinis vamzdis nepalaikantis degimo, d32	23025.01-01-TDPE-02.TS, 2-7 skyr.	M	30	
1.12.	Instaliacinis vamzdis nepalaikantis degimo, d25	23025.01-01-TDPE-02.TS, 2-7 skyr.	M	30	
1.13.	PE d32 gofruoti kabelių apsaugos vamzdžiai klojami žemėje atviru būdu	23025.01-01-TDPE-02.TS, 2-8 skyr.	M	167	
1.14.	PE d25 gofruoti kabelių apsaugos vamzdžiai klojami žemėje atviru būdu	23025.01-01-TDPE-02.TS, 2-8 skyr.	M	154	
1.15.	Kabelių signalinė juosta	23025.01-01-TDPE-02.TS, 2-9 skyr.	M	177	
1.16.	Įžeminimo komplektas atramai, R _{iz} ≤10Ω:	-	Kompl.	4	
1.11.1.	Vertikalūs plieniniai cinkuoti strypai, 1,5 metro ilgio	23025.01-01-TDPE-02.TS, 2-10 skyr.	Vnt.	12	

0	2023-08	STATYBOS LEIDIMUI, KONKURSUI IR STATYBAI.		
LAIDA	DATA	LAIDOS STATUSAS. KEITIMU PRIEZASTIS (JEI TAIKOMA)		
KVAL. PATV. DOK. NR.			STATINIO PROJEKTO PAVADINIMAS	
			SPORTO IR ŽAIDIMŲ AIKŠTELĖS VILNIUJE, ŠVARIOJI G. 33, STATYBOS SUPAPRASTINTAS PROJEKTAS	
			STATINIO NUMERIS IR PAVADINIMAS	
			01 - SPORTO IR ŽAIDIMŲ AIKŠTELĖ	
A2144	PV	J. RUTKAUSKAITĖ	DOKUMENTO PAVADINIMAS	
40625	E PDV	E. BALČIŪNAS		
			SAŃAUDŲ KIEKIŲ ŽINIARAŠTIS	
			LAIDA	
			0	
lt	STATYTOJAS IR (ARBA) UŽSAKOVAS		DOKUMENTO ŽYMUO	
	VILNIAUS MIESTO SAVIVALDYBĖ		23016.01-01-TDP-E.SZ	
			LAPAS	LAPŲ
			1	4

Eil. Nr.	Pavadinimas ir techninės charakteristikos	Žymuo	Mato vnt.	Kiekis	Papildomi duomenys
1.11.2.	Horizontali plieno juosta, 30x4mm	23025.01-01-TDPE-02.TS, 2-11 skyr.	M	12	
1.11.3.	Įkalimo galvutė	23025.01-01-TDPE-02.TS, 2-10 skyr.	Vnt.	4	
1.11.4.	Kryžminė jungtis strypas/juosta	23025.01-01-TDPE-02.TS, 2-10 skyr.	Vnt.	4	
1.17.	Pajungimo jungtis montuojama atramoje	23025.01-01-TDPE-02.TS, 2-12 skyr.	Vnt.	4	
1.18.	Automatinis jungiklis 1F, 1C6A, montuojamas skyde	23025.01-01-TDPE-02.TS, 2-13 skyr.	Vnt.	4	
1.19.	Automatinis jungiklis 1F, C6A, montuojamas skyde	23025.01-01-TDPE-02.TS, 2-13 skyr.	Vnt.	1	
1.20.	Automatinis jungiklis 1F, C6A, montuojamas apšvietimo atramoje	23025.01-01-TDPE-02.TS, 2-13 skyr.	Vnt.	4	
1.21.	Srovės nuotėkio relė 2P, 25A, 30mA	23025.01-01-TDPE-02.TS, 2-14 skyr.	Vnt.	4	
1.22.	Foto relė su skaitmeniniu laikmačiu	23025.01-01-TDPE-02.TS, 2-15 skyr.	Vnt.	1	
1.23.	Rakinamas paskirstymo skydas su montavimo ir tvirtinimo detalėmis, paviršinio montavimo, IP66	23025.01-01-TDPE-02.TS, 2-16 skyr.	Kompl.	1	
1.24.	Kištukinis lizdas, paviršinio montavimo, 230V, 16A, IP66	23025.01-01-TDPE-02.TS, 2-17 skyr.	Vnt.	4	
1.25.	Angų sandarinimo pasta	23025.01-01-TDPE-02.TS, 2-18 skyr.	Kompl.	1	
2.	MONTAVIMO DARBAI				
2.1.	Duobių atramų pamatams kasimas ir užpylimas		M ³	5	
2.2.	Gelžbetoninio pamato 6 metrų aukščio apšvietimo atramai montavimas		Vnt.	4	
2.3.	Grunto tankinimas		M ³	1,5	
2.4.	Cinkuotos plieninės apšvietimo atramos (h-6 metrų virš žemės) montavimas ant pamato		Vnt.	4	
2.5.	Kabelių sujungimo kaladėlės montavimas atramoje		Vnt.	4	
2.6.	Automatinio jungiklio montavimas atramoje		Vnt.	4	
2.7.	Šviestuvo LED tipo lempomis montavimas ant atramos		Vnt.	4	
2.8.	Įžeminimo kontūro įrengimas atramai, $R_{\Sigma} \leq 10\Omega$		Vnt.	4	
2.9.	Grandinės patikrinimas tarp įžemintųjų elementų		Vnt.	8	
2.10.	Įžeminimo juostinio plieno laidininkų montavimas, tvirtinant prie konstrukcijų, gręžiant skylės		M	12	
2.11.	Įžeminimo kontūro varžos matavimas		Vnt.	4	
2.12.	Pamato įrengimas		Kompl.	6	
2.13.	Pastatomo šviestuvo LED tipo lempomis įrengimas		Vnt.	6	

DOKUMENTO ŽYMUO	LAPAS	LAPŲ	LAIDA
23016.01-01-TDP-E.SZ	2	4	0

Eil. Nr.	Pavadinimas ir techninės charakteristikos	Žymuo	Mato vnt.	Kiekis	Papildomi duomenys
2.14.	Tranšėjos 1-2 kabeliams iškasimas ir užpylimas rankiniu būdu		M	177	
2.15.	PE d32 vamzdžio paklojimas tranšėjoje atviru būdu		M	167	
2.16.	PE d25 vamzdžio paklojimas tranšėjoje atviru būdu		M	154	
2.17.	Signalinės juostos paklojimas tranšėjoje virš pakloto vamzdžio		M	177	
2.18.	Instaliacinių vamzdžių klojimas pastato viduje		M	60	
2.19.	0,4 kV kabelių aliuminio gyslomis Cu 3x6,0 mm ² , su XLPE izoliacija ir PVC apvalkalu klojimas (viso):		M	148	
2.18.1.	Pastato viduje		M	15	
2.18.2.	PE d32 vamzdyje atviru būdu		M	112	
2.18.3.	Apšvietimo atramoje ir atramos pamate		M	21	
2.20.	0,4 kV kabelių aliuminio gyslomis Cu 3x4,0 mm ² , su XLPE izoliacija ir PVC apvalkalu klojimas (viso):		M	73	
2.19.1.	Pastato viduje		M	15	
2.19.2.	PE d32 vamzdyje atviru būdu		M	55	
2.19.3.	Rakiname paskirstymo skyde		M	3	
2.21.	0,4 kV kabelių aliuminio gyslomis Cu 3x2,5 mm ² , su XLPE izoliacija ir PVC apvalkalu klojimas (viso):		M	214	
2.20.1.	Pastato viduje		M	30	
2.20.2.	PE d25 vamzdyje atviru būdu		M	155	
2.20.3.	Pastatome šviestuve LED tipo lempomis		M	11	
2.20.4.	Rakiname paskirstymo skyde		M	3	
2.20.5.	Rezervas			15	
2.22.	Kabelio Cu 3x1,5 mm ² tiesimas apšvietimo atramoje		M	28	
2.23.	Kabelio galų paruošimas		Vnt.	36	
2.24.	Kabelio izoliacijos varžų matavimai		Vnt.	18	
2.25.	Automatinių jungiklių montavimas esamame skyde		Vnt.	5	
2.26.	Srovės nuotėkio relių montavimas esamame skyde		Vnt.	4	
2.27.	Foto relės su laikmačiu montavimas esamame skyde		Vnt.	1	
2.28.	Foto relės su laikmačiu šviesos jutikliu montavimo išorėje		Vnt.	1	
2.29.	Rakinamo paskirstymo skydo montavimas ant atramos		Kompl.	1	
2.30.	Kištukinio lizdo montavimas rakiname paskirstymo skyde		Vnt.	3	
2.31.	Kištukinio lizdo montavimas šulinyje		Vnt.	1	
2.32.	Šaligatvių dangos ardymas ir atstatymas		M ²	2	
2.33.	Plotų išlyginimas rankiniu būdu, kai gruntas II grupės		M ²	177	

DOKUMENTO ŽYMUO

23016.01-01-TDP-E.SZ

LAPAS

3

LAPŲ

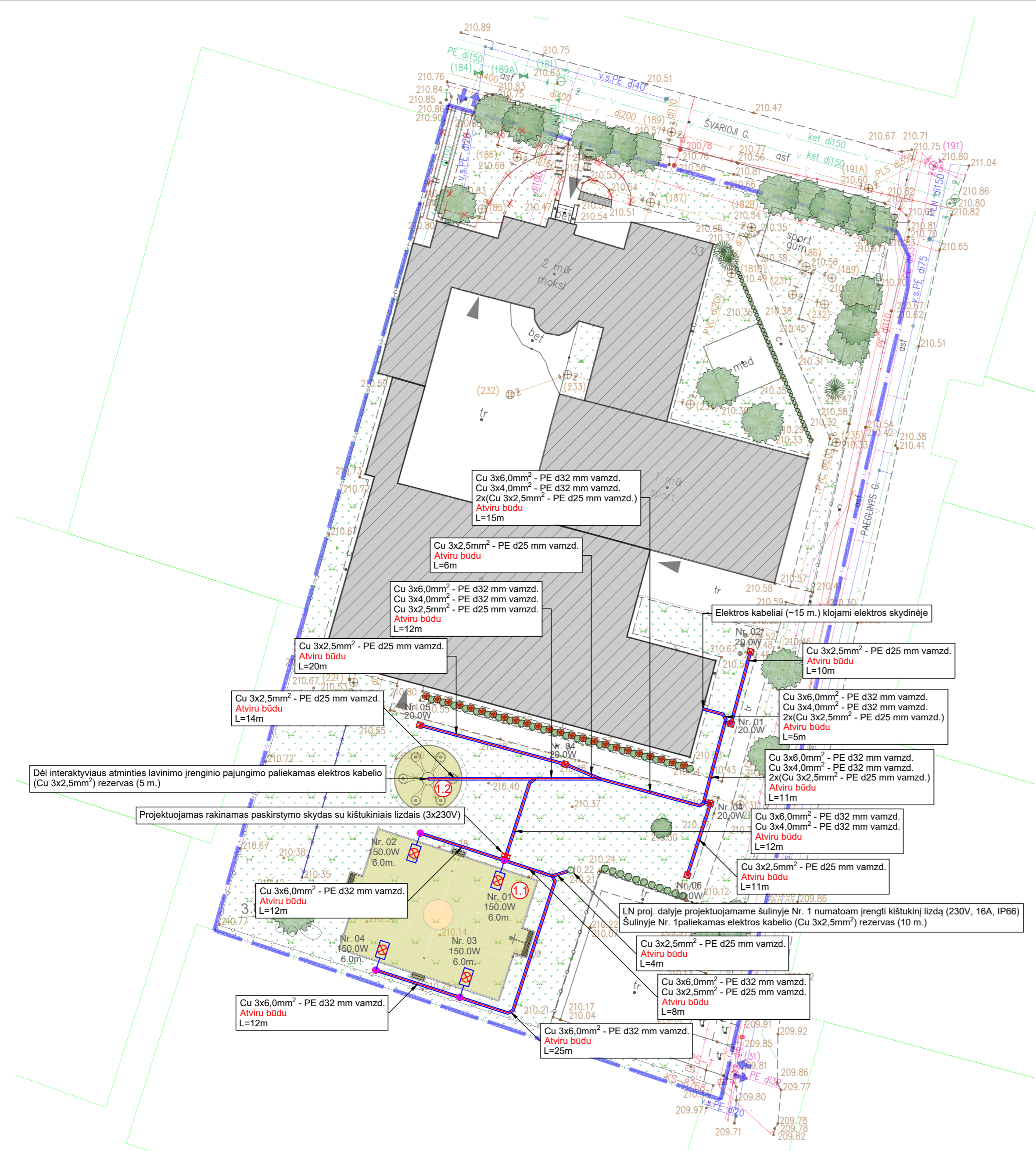
4

LAIDA

0

Eil. Nr.	Pavadinimas ir techninės charakteristikos	Žymuo	Mato vnt.	Kiekis	Papildomi duomenys
2.34.	I-II grupės grunto tankinimas vibroplokštėmis		M ³	53,1	
2.35.	Žolės užsėjimas rankiniu būdu		M ²	175	

DOKUMENTO ŽYMUO	LAPAS	LAPŲ	LAIDA
	23016.01-01-TDP-E.SZ	4	4

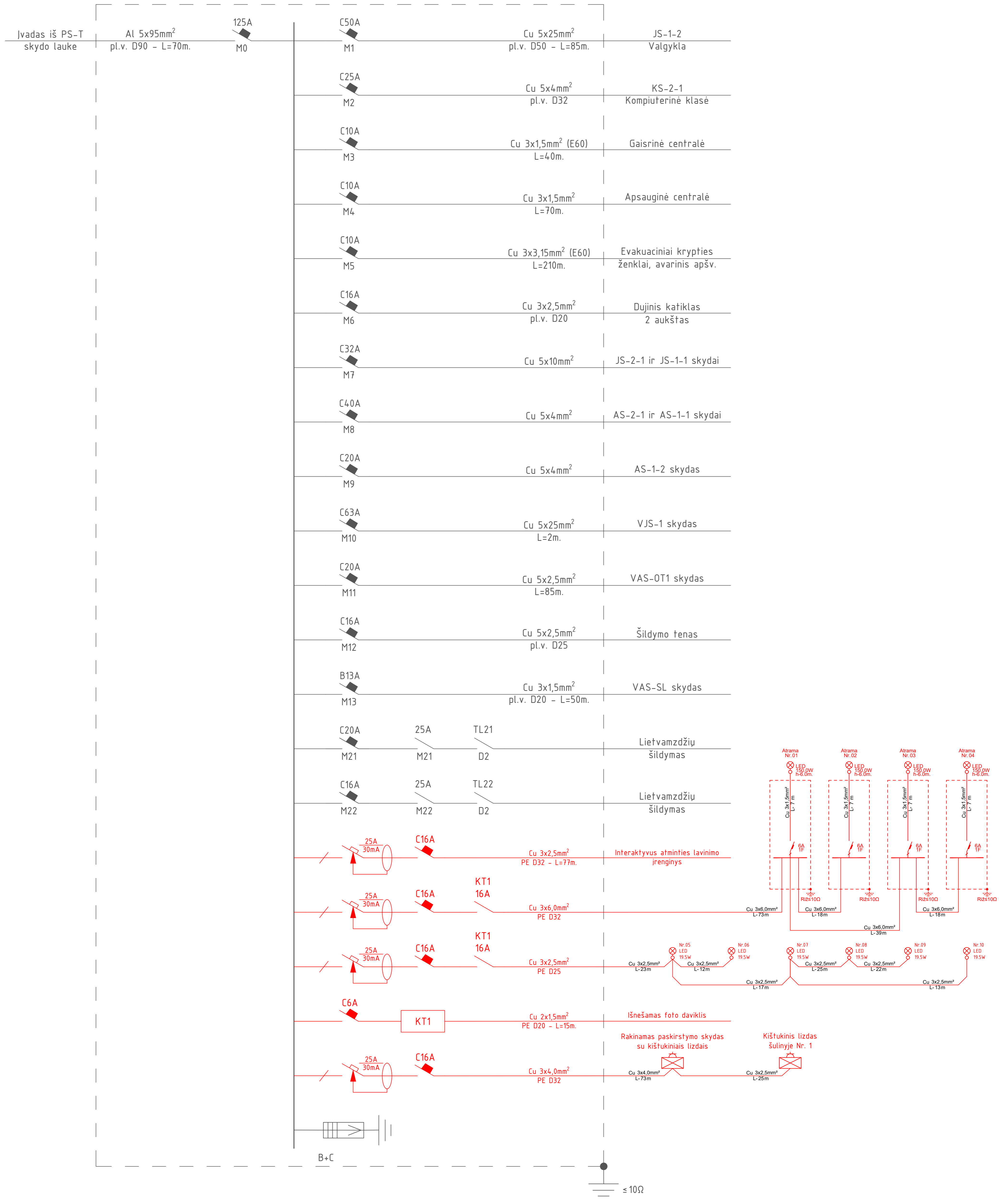


SUTARTINIAI ŽYMĖJIMAI		
Eil. Nr.	Žym.	Aprašas
1		Proj. elektrotechnikos kabelinė linija klojamas apsauginiam dėkle PE d50 atviru būdu
2		Proj. apšvietimo atrama (6.0 m. aukščio) su vienu šviestuvu LED tipo lempomis
3		Proj. pastatomas šviestuvu LED tipo lempomis
4		Proj. rakinamas paskirstymo skydas su kištukiniais lizdais
5		Proj. šulinys Nr. 1 (LN proj. dalis)

- Pastabos:
1. Projektuojamos elektrotechnikos kabelinės linijos klojamos tranšėjose 0,7 - 1,0 m gylyje.
 2. Visi darbai vykdomi vadovaujantis E|I|BT ir AE|I|T reikalavimų.
 3. Susikirtimo su esamais inžineriniais tinklais vietose arba esamų inžinerinių tinklų apsaugos zonoje žemės kasimo darbus vykdyti rankiniu būdu.

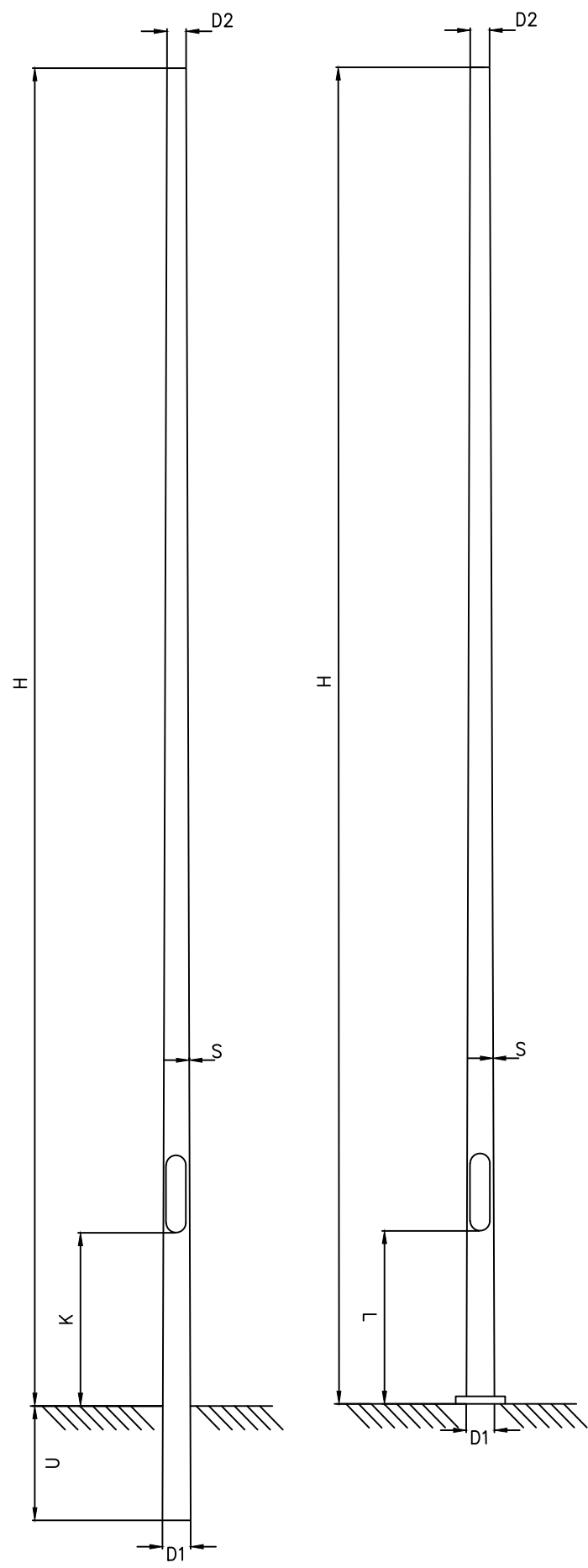
0	2023-08	STATYBOS LEIDIMUI, KONKURSUI IR STATYBAI.		
LAIDA	DATA	LAIDOS STATUSAS. KEITIMŲ PRIEŽASTIS (JEI TAIKOMA)		
KVAL. PATV. DOK. NR.			STATINIO PROJEKTO PAVADINIMAS	
			SPORTO IR ŽAIDIMŲ AIKŠTELĖS VILNIUJE, ŠVARIJOJI G. 33, STATYBOS SUPAPRASTINTAS PROJEKTAS	
A2144	PV	J. RUTKAUSKAITĖ	STATINIO NUMERIS IR PAVADINIMAS	
40625	PDV	E. BALČIŪNAS	01 - SPORTO IR ŽAIDIMŲ AIKŠTELĖ	
			DOKUMENTO PAVADINIMAS	LAIDA
			SKLYPO PLANAS SU ELEKTROTECHNIKOS TINKLAIS. MASTELIS 1:200	0
It	STATYTOJAS IR (ARBA) UŽSAKOVAS VILNIAUS PAVILNIO PROGIMNAZIJA VILNIAUS MIESTO SAVIVALDYBĖ		DOKUMENTO ŽYMUO	LAPAS LAPŲ
			23016.01-01-TDP-E-B-01	1 1

Esamas įvadinis paskirstymo skydas PS-1

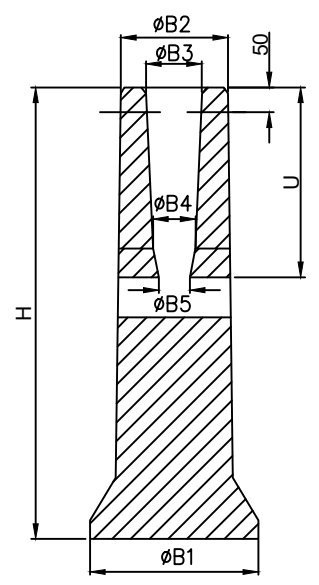


Pastabos:
1. Principinėje sujungimų schmoje juoda spalva žymimi esami įrenginiai ir esamos kabelinės linijos, raudona - projektuojami įrenginiai ir projektuojamos kabelinės linijos.

0	2023-08	STATYBOS LEIDIMUI, KONKURSUI IR STATYBAI	
LAIDA	DATA	LAIDOS STATUSAS, KEITIMŲ PRIEŽASTIS (JEI TAIKOMA)	
KVAL. PATV. DOK. NR.	PROJEKTAI CO		STATINIO PROJEKTO PAVADINIMAS
A2144	PV	J. RUTKAUSKAITE	SPORTO IR ŽAIDIMŲ AIKŠTELĖS VILNIUJE, ŠVARIJOJI G. 33, STATYBOS SUPAPRAŠTINTAS PROJEKTAS
40625	PDV	E. BALČIŪNAS	STATINIO NUMERIS IR PAVADINIMAS
			01 - SPORTO IR ŽAIDIMŲ AIKŠTELĖ
			DOKUMENTO PAVADINIMAS
			PRINCIPINĖ SUJUNGIMŲ SCHEMA
			LAIDA
			0
lt	STATYTOJAS IR (ARBA) UŽSAKOVAS VILNIAUS PAVILNIO PROGIMNAZIJA VILNIAUS MIESTO SAVIVALDYBĖ	DOKUMENTO ŽYMUO	LAPAS LAPŲ
		23016.01-01-TDP-E-B-02	1 1

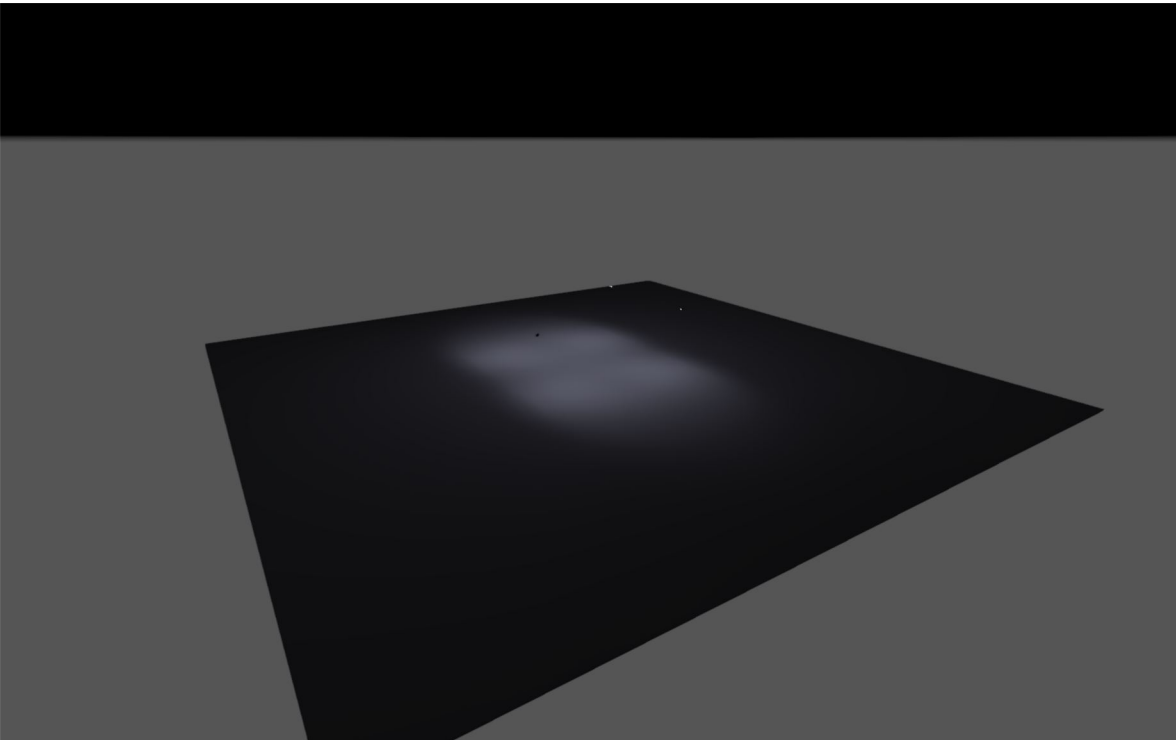


Eil. Nr.	Pavadinimas	H, m	U, mm	K, mm	D1, mm	D2, mm	S, mm	M, kg	Kiekis, vnt.
1.	Cinkuota plieninė gatvių apšvietimo atrama h-6,0 m	6,0	500	500	125	60	3	44	4



Eil. Nr.	Pavadinimas	Stulpo skersm.	H, mm	U, mm	B1, mm	B2, mm	B3, mm	B4, mm	B5, mm	M, kg	Kiekis, vnt.
1.	G/b pamatas stulpui 1-6 m	128-168	940	420	314	260	150	138	65	122	4

0	2023-08	STATYBOS LEIDIMUI, KONKURSUI IR STATYBAI.	
LAIDA	DATA	LAIDOS STATUSAS. KEITIMŲ PRIEŽASTIS (JEI TAIKOMA)	
KVAL. PATV. DOK. NR.			STATINIO PROJEKTO PAVADINIMAS
			SPORTO IR ŽAIDIMŲ AIKŠTELĖS VILNIUJE, ŠVARIOJI G. 33, STATYBOS SUPAPRASTINTAS PROJEKTAS
A2144	PV	J. RUTKAUSKAITĖ	STATINIO NUMERIS IR PAVADINIMAS
40625	PDV	E. BALČIŪNAS	01 - SPORTO IR ŽAIDIMŲ AIKŠTELĖ
			DOKUMENTO PAVADINIMAS
			CINKUOTŲ PLIENINIŲ ATRAMŲ IR PAMATŲ BRĖŽINIAI
			LAIDA
			0
It	STATYTOJAS IR (ARBA) UŽSAKOVAS VILNIAUS PAVILNIO PROGIMNAZIJA VILNIAUS MIESTO SAVIVALDYBĖ		DOKUMENTO ŽYMUO
			23016.01-01-TDP-E.B-03
			LAPAS
			LAPŲ
			1
			1



Sporto ir žaidimų aikštelės Vilniuje, Švarioji g. 33, statybos supaprastintas projektas

Universali lauko sporto aikštelė

Table of Contents

Cover	1
Table of Contents	2
Luminaire list	3

Product data sheets

LEDVANCE - FLOODLIGHT PERFORMANCE ASYM 55x110 150 W 4000 K BK (1x FL	4
PFM ASYM 55x110 150 W 4000 K BK)	

Site 1

Outdoor space 2

Summary / Light scene 1	5
-------------------------------	---

Luminaire list

Φ_{total} 79600 lm	P_{total} 600.0 W	Luminous efficacy 132.7 lm/W
----------------------------	------------------------	---------------------------------

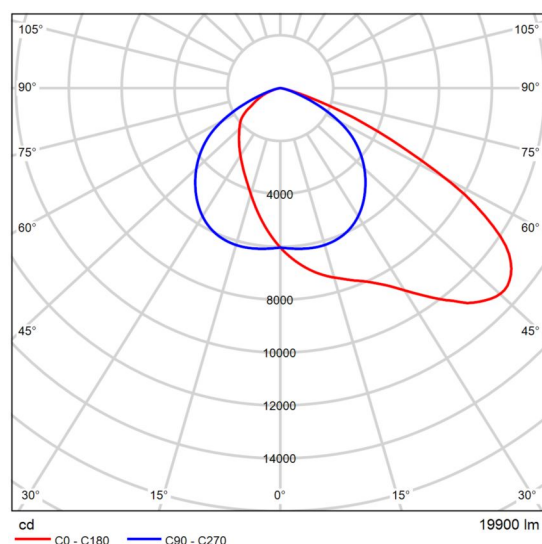
pcs.	Manufacturer	Article No.	Article name	P	Φ	Luminous efficacy
4	LEDVANCE	40580753 53541	FLOODLIGHT PERFORMANCE ASYM 55x110 150 W 4000 K BK	150.0 W	19900 lm	132.7 lm/W

Product data sheet

LEDVANCE - FLOODLIGHT PERFORMANCE ASYM 55x110 150 W 4000 K BK



Article No.	4058075353541
P	150.0 W
$\Phi_{\text{Luminaire}}$	19900 lm
Luminous efficacy	132.7 lm/W
CCT	4000 K
CRI	80

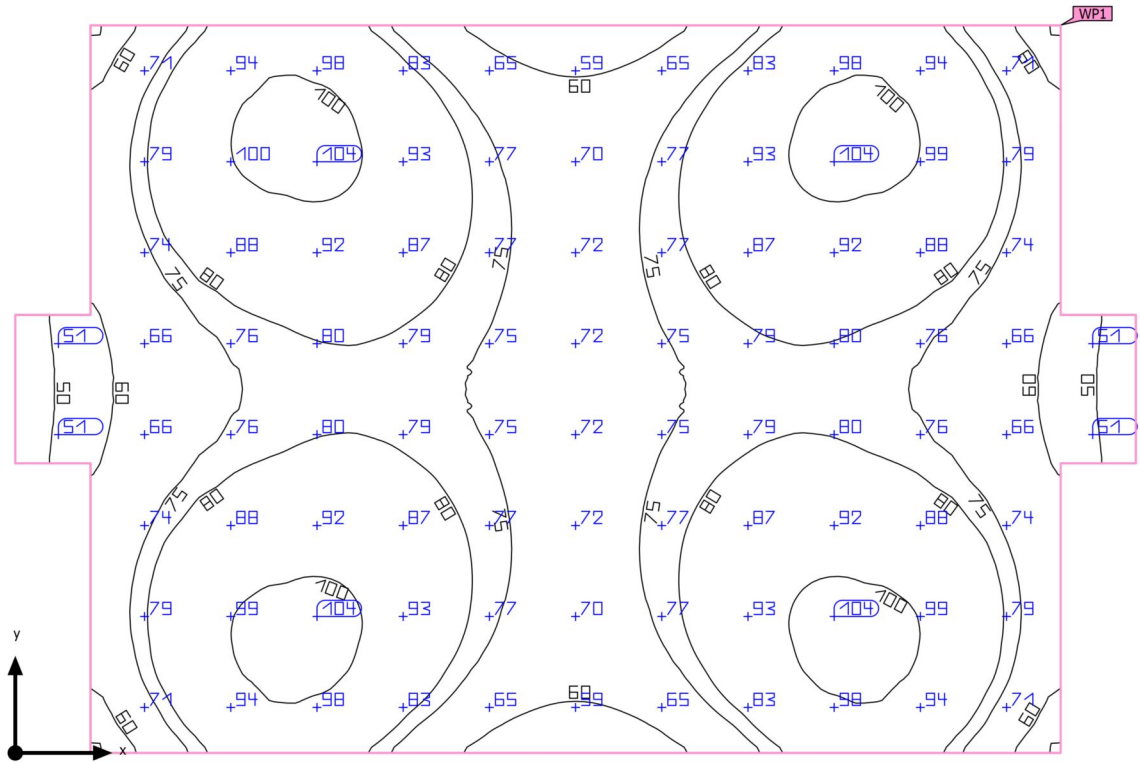


Polar LDC

Floodlight with wide beam, asymmetric light distribution for various application areas. Product features: High luminous efficacy: up to 140 lm/W. Asymmetric light distribution for various application areas. Angled (45°) mounting bracket and up to 180° tilting. Type of protection: IP66. Impact resistance: IK08. Ambient temperature in operation: -30...+50 °C. High surge protection: up to 10 kV (L/N-PE), 6 kV (L-N). Integrated breather for preventing condensation inside the luminaire. Connection via 2 m cable, wiring required. Product benefits: Energy savings of up to 90 % compared to halogen lamp floodlights. Energy savings of up to 45 % compared to luminaires that use conventional discharge lamps. Bright, robust and durable. Homogeneous luminance distribution and reduced glare. No upper light output ratio (ULOR 0%) when mounted at 0° tilt. Key hole to ensure ease of installation. 5 years guarantee. Areas of application: Direct replacement for luminaires using HID lamps. Outdoor use (IP66). Parking. Public areas. Industry. Sports facilities. Architectural lighting. D-sign according to EN 60598-2-24 for fire-risk commercial unit, e.g. by accumulation of dust.

Outdoor space 2 (Light scene 1)

Summary



Ground area	309.48 m ²	Height _{Working plane}	0.920 m
Maintenance factor	0.80 (fixed)	Wall zone _{Working plane}	0.000 m

Outdoor space 2 (Light scene 1)

Summary

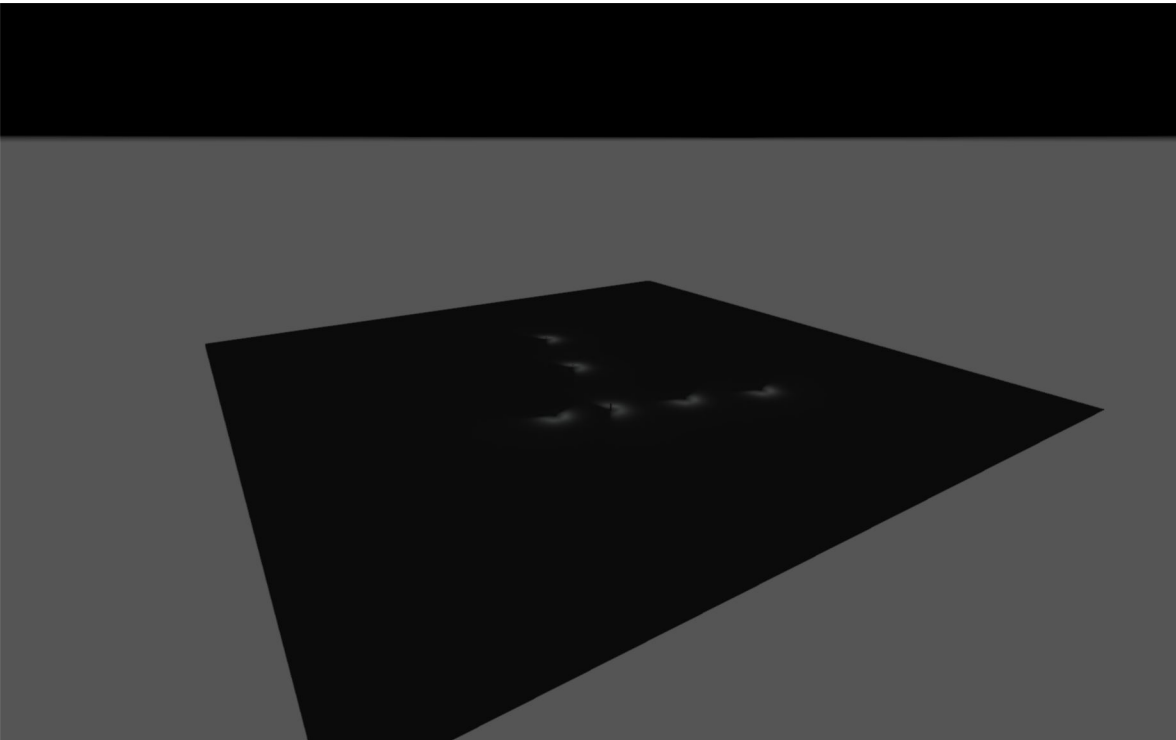
Results

	Symbol	Calculated	Target	Check	Index
Working plane	$\bar{E}_{\text{perpendicular}}$	79.8 lx	≥ 75.0 lx	✓	WP1
	$U_o (g_1)$	0.56	≥ 0.00	✓	WP1
Energy estimation ⁽²⁾	Consumption	0.00 kWh/a	max. 50 kWh/a	✓	
Room	Lighting power density	0.00 W/m ²	-		
		0.00 W/m ² /100 lx	-		

(1) Based on a rectangular space of 23.100 m x 15.000 m and SHR of 0.25.

(2) Calculated using DIN:18599-4.

Utilisation profile: 35 - LIGHTING FOR SPORTS AND RECREATION (Outdoor; Basketball; IV)



Sporto ir žaidimų aikštelės Vilniuje, Švarioji g. 33, statybos supaprastintas projektas

Pėsčiųjų takai

Table of Contents

Cover	1
Table of Contents	2
Luminaire list	3

Product data sheets

LEDS C4 S.A. - Rek 933mm 180° Emission (1x LED Blanco cálido - 2700K)	4
---	---

Site 1

Outdoor space 1

Summary / Light scene 1	5
-------------------------------	---

Luminaire list

Φ_{total} 2754 lm	P_{total} 117.0 W	Luminous efficacy 23.5 lm/W
---------------------------	------------------------	--------------------------------

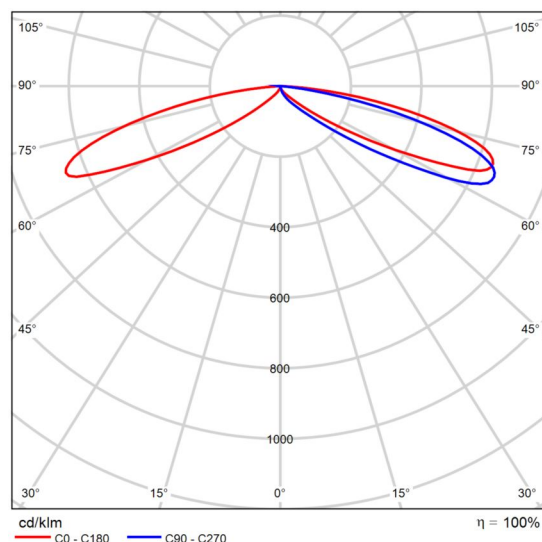
pcs.	Manufacturer	Article No.	Article name	P	Φ	Luminous efficacy
6	LEDS C4 S.A.	55-E031-J6-CK	Rek 933mm 180° Emission	19.5 W	459 lm	23.5 lm/W

Product data sheet

LEDS C4 S.A. - Rek 933mm 180° Emission



Article No.	55-E031-J6-CK
P	19.5 W
Φ_{Lamp}	459 lm
$\Phi_{Luminaire}$	459 lm
η	100.01 %
Luminous efficacy	23.5 lm/W
CCT	2700 K
CRI	80



Polar LDC

LEDS C4
Rek 933mm 180° Emission
55-E031-J6-CK

Baliza de uso exterior
Material de la estructura: Aluminio. Acabado estructura: Marrón.
Material del difusor: Policarbonato. Acabado difusor: Transparente.
Protección contra los rayos ultravioleta. Garantía: 5 Años.

Peso neto del producto (Kg): 5.16
Anchura o diámetro del producto (mm): 150
Altura del producto (mm): 934

Clase 1. IP: IP66. IK: IK10. LED. N° de portalámparas o Leds: 1. Marca del LED: NICHIA. Marca del Driver: VOSSLOH-SCHWABE. Potencia máxima de la fuente de luz: 16.6W. Temperatura de color: 2700K. Índice de reproducción cromática: 80. Steps Mac Adam: 3. Horas de vida: 50.000h L80B20. Riesgo fotobiológico: RG1. Flujo real (lm): 459. Lm / W reales: 24. Rango de voltaje / frecuencia: 100-240/50-60Hz. Voltaje: 12. Equipo incluido: Si, electrónico. Potencia total: 19.5. Factor de potencia: 0.94. Equipo regulable incluido: ON-OFF.

Outdoor space 1 (Light scene 1)

Summary

Results

	Symbol	Calculated	Target	Check	Index
Working plane	$\bar{E}_{\text{perpendicular}}$	7.23 lx	≥ 5.00 lx	✓	WP1
	$U_o (g_1)$	0.006	-		WP1
Energy estimation ⁽²⁾	Consumption	0.00 kWh/a	max. 50 kWh/a	✓	
Room	Lighting power density	0.00 W/m ²	-		
		0.00 W/m ² /100 lx	-		

(1) Based on a rectangular space of 39.797 m x 42.792 m and SHR of 0.25.

(2) Calculated using DIN:18599-4.

Utilisation profile: General circulation areas at outdoor workplaces (5.1.1 Walkways exclusively for pedestrians)